

Terma Lämmityselementti KTX-2: Käyttöohjeet ja takuu

Tekniset tiedot:

Liitäntä:	AC 230V, 50Hz
Teho:	200, 300 W (vastuselementti ja säätöyksikkö ovat erillisiä osia)
Suojausluokka:	luokka 1
Kosteusluokka:	IP 65

Asennus- ja käyttöohjeet:

Tämän sähköelementin kosteusluokitus (IP 65) antaa riittävän suojan mahdollisille vesiroiskeille!

Sähkövastus tulee asentaa kuivaimen aina alakautta!

Malliesimerkkejä elementin asennusvaihtoehdoista on mukana tulevassa monikielisessä asennusohjeessa.

Itse vastuselementti kierretään kiinni 22 mm kiintoavaimella tai jakoavaimella.

Säätökotelo kiinnitetään vastuselementtiin kotelon takana olevalla kuusiokoloruuvilla vasta sen jälkeen, kun vastus on kiinnitetty kuivaimen tai patteriin!

Kun KTX-2 sähkövastusta käytetään patterin tai kuivaimen muuttamiseksi **sähkötoimiseksi**, tulee kuivaimen sisälle laitettavana nesteenä käyttää patteri- tai kuivainvalmistajan suosittelemaa nesteseosta. Sentakia-pyyhekuivaimissa ja Neria-pattereissa tulee käyttää n. -5 °C vahvuista pakkasnesteseosta.

(eli vetoisuudesta n. 3 osaa vettä ja yksi osa pakkasnestettä (glykolia) on riittävä vahvuus)

1. Kun vastus on asennettu kuivaimen alakautta ja toinen alapuolen liitännöistä on suljettu mukana tulevalle tulpalla, voidaan kuivain täyttää kyseisellä nesteseoksella noin ylimmän vaakaputken puoliväliin asti.

Huom: Nesteseoksen laajenemisen vuoksi toinen yläpuolen liitännöistä tulee jättää auki ensimmäisen lämmityksen ajaksi!

2. Nyt yhdistetään lämpöelementti virtapistokkeeseen. Sähkövastus käynnistetään vasemman alakulman on/ off näppäintä painamalla. Oikean yläkulman nuolinäppäintä painamalla saadaan kaikki lämpötehoa ilmaisevat ledvalot syttymään. Tällöin vastus pyrkii saavuttamaan maksimitehonsa 60 °C. Kun kuivain on tasaisen kuuma, eli on saavuttanut 50-60 °C lämpötilan, voidaan yläpuolen tulppa sulkea lopullisesti. On normaalia, että kuivaimen yksi tai kaksi alinta vaakaputkea jää viileämmiksi kuin muu osa kuivainta.

Vastuksen käyttö yhdistettynä keskuslämmityspatteriin (ns. yhdistelmälämmitys):

Varmista, että sähkövastusta käytettäessä ainakin toinen patterin sulkuventtiileistä on hieman avattuna. Muutoin patterin sisäinen paine voi kasvaa liikaa, ja se purkautuu rikkoen esim.tiivisteet.

Voitte kiinnittää vastuksen T- haarakappaleen avulla alakautta, jolloin tuloputki tulee T-haaran sivuliitännästä tai käytettäessä erityistä kaksitieventtiiliä, missä tulo- ja paluuputki liittyvät patteriin jompaan kumpaan sivuputkeen, jolloin toinenpuoli jää vapaaksi sähköelementtiä varten.

Kaksitieventtiilin käyttö mahdollistaa vastuksen asennuksen jälkikäteenkin!

Elementti on varustettu suojauksella, joka estää sen toimimisen, jos vesikiertolinja jostain syystä tyhjenisi tai tyhjennettäisi! Tästä huolimatta, lämmitettävä neste patterissa on perusedellytys sille, että vastus toimii.

Säätöelementin ominaisuudet:

KTX-2 sähköelementissä on mikrosiruohjaus, joka mahdollistaa lämpötilan säädön 6 °C välein välillä +30 °C - +60 °C.

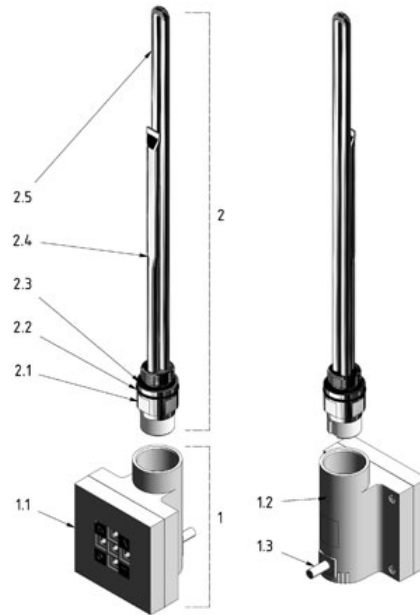
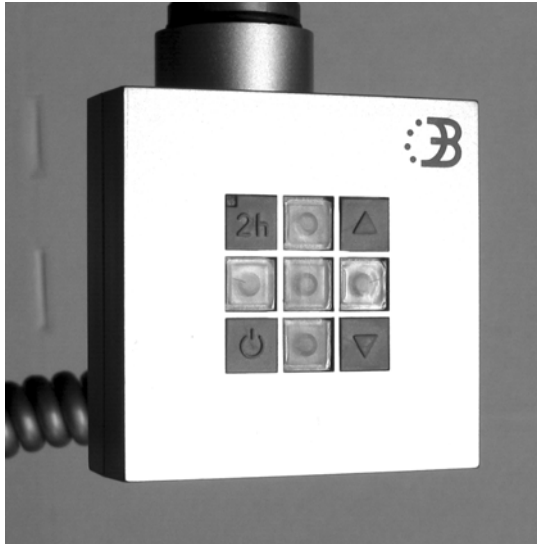
Kun vastus on käynnistetty vasemman alakulman on/off painikkeesta, ensimmäinen punainen valo keskellä alkaa vilkkua. Kun tämä valo palaa tasaisesti, on patterin neste +30 °C. Painamalla oikean yläkulman nuolinäppäintä uudelleen alkaa vasemman puolen punainen led-valo vilkkua. Kun se sammuu, on neste kuivaimen sisällä + 36 °C. Samaa nuolta taas painamalla lämpötila nousee taas 6 °C ja ylin led alkaa vilkkua, jne. Oikean alapuolen nuolinäppäintä painamalla lämpötila taas laskee vastaavasti 6 °C astetta kerrallaan, jolloin myös ledvalot sammuvat!

Vasemman yläkulman näppäin **2h** on kahden tunnin ajastimen ohjain.

Ajastin toimii siten, että kun se on aktiivisena keltainen led-valo palaa.

Toiminto 1. Kun virta on päällä, eli kuivain on lämpimänä, ajastin sammuttaa virran vastuksesta kahden tunnin kuluttua.

Toiminto 2. Kun virta on katkaistu, mutta ajastimen valo on päällä, käynnistyy vastus kahden tunnin kuluttua samoin asetuksin, kuin ennen virran katkaisua. Nyt vastus jää päälle.



- | | |
|-------------------------|----------------------|
| 2.5 Lämmityselementti | 2.4 Lämpösensori |
| 2.3 Kuivaimen tiiviste | 2.2 Kotelon tiiviste |
| 2.1 Vastuksen kotelopää | 1.1 Ohjauspaneeli |
| 1.2 Kiinnitysruuvi | 1.3 Virtajohto |

KTX-2 sähkövastuksessa on myös jäätymisenesto-ohjelma:

Kun huoneen, jossa KTX-2 vastuksella varustettu kuivain on, lämpötila laskee alle + 5 - +7 °C, käynnistyy kuivain automaattisesti, vaikka vastus ei olisi päälläkään!

Tässä toiminnossa keskimääräinen ledvalo vilkkuu. Tämä ohjelma estää kuivaimen mahdollisen jäätymisen ja vauriotumisen.

TAKUU:

KTX-2 -sähköelementeille annetaan kahden (2) vuoden takuu

Takuu on voimassa kaksi vuotta ostopäivämäärästä lukien. Ostokuitti on esitettävä takuuasioita hoidettaessa.

Takuu kattaa mahdolliset valmistus- materiaaliviat, mutta ei koske vääränlaisesta asentamisesta tai huolimattomasta käytöstä johtuvia vaurioita.

Lisätietoja saatte maahantuojalta:

Sentakia Oy
Vipusenkatu 6
15230 Lahti
tel: 03-7346810
www.sentakia.com