

## Sentakia – Bruksanvisning och säkerhetsföreskrifter för biospis

### Läs denna bruksanvisning nogra, innan du tänds spisen för första gången!

Skorstenslösa spisar, som använder bioetanol som bränsle, är en naturvänlig lösning för hem; i synnerhet för bostäder i flervåningshus, i vilka man inte kan installera en skorsten för en t.ex. vedeldad spis.

Dessa spisar är **CE-godkända**, och de har tillverkats av brännlackerat och högklassigt rostfritt stål.

**Modellerna ART-01C ja AF-08C:** Väggh monterade modeller, som också kan insänkas i väggen. I så fall rekommenderar vi, att man sätter extra isolationsmaterial mellan väggen och spisen.

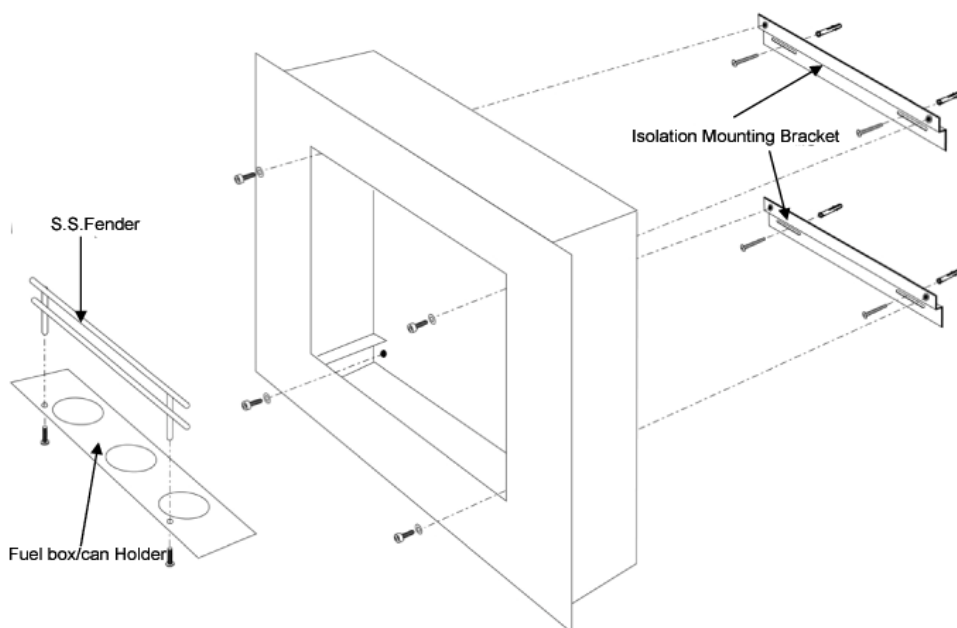
**Modellen AF-01-1:** Kan anbringas på väggen eller vara fristående på golvet.

Alla dessa modeller har en isolerad struktur med dubbelvägg. Så kan de anbringas tryggt också på en tapetserad vägg.

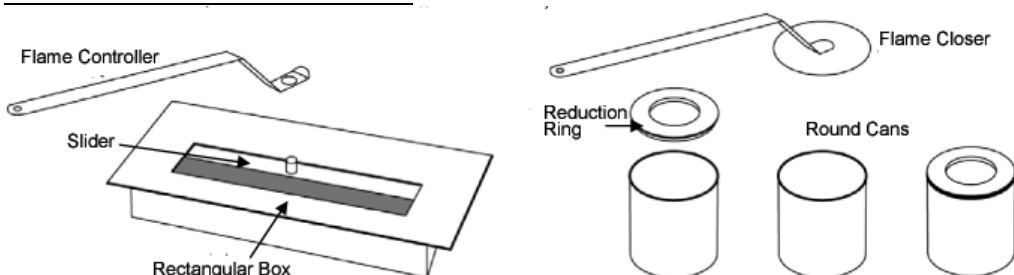
**Vi beviljar alla våra spisar en garanti på tre (3) år från inköpsdag.** Garantin gäller eventuella tillverknings- och materialfel. Garantin gäller dock inte ett normalt slitage och nedmattning av förbränningsrummets lackering, som förbränningen åstadkommer.

### Montering och installation:

- Före installationen avlägsna allt förpackningsmaterial från spisen.
- Placera en på golvet stående spis på en plats, där den inte kan välta.
- Före installationen av en vägghängd modell måste säkerställas, att det inte finns elledningar eller rör bakom väggen.
- Säkerställ också, att materialet av väggen är tillräckligt hållfast för att uppbära spisens vikt.
- Dessa spisar är försedda med dubbelvägg. De kan således även monteras på en tapetserad vägg.
- Vår rekommendation för minimiavståndet mellan golv och förbränningsrum är 60 cm.
- Markera ställen för borrhål enligt bilden med hjälp av medföljande väggfästen. Borra hålen. Använd vid montering av väggfästena proppar och skruvar, som är lämpliga för väggmaterialet.
- Lyft spisen på sina konsoler och placera bränslekärnen på sina platser. Montera nu möjliga tilläggsutrustningar såsom räcke, skyddsglas och keramiska vedträn eller stenar.



### Bränslekärnen och eldsläckarna:



#### **Påbörjningen av bruket:**

- **Fyll** bränslekärllet (-kärlet) med för detta bruk avsedd bioetanol eller -gel max. till 2/3 av kärlets volym, **dvs. 2–3 cm under överkanten!** Vi rekommenderar användning av en tratt vid påfyllningen av spisen.
- Spill aldrig etanol över kanterna. Avlägsna snabbt möjligt stänk, helst med ett hushållspapper och vatten. **Obs:** Etanolen kan förorsaka gråa fläckar t.ex. på parketten.
- Tänd alltid med en lång braständare! **Risk för brännskador!**
- **Obs:** Etanol måste normalt förvaras i svalt utrymme, men vi rekommenderar, att man tar den till normal rumstemperatur i god tid före användandet, så att den lättare antänds.
- Förvara aldrig etanolfaskan direkt i närheten av spisen!
- Bränslet borde tändas omedelbart efter påfyllningen av förbränningsrummet.
- Etanolen brinner först långsamt, och det tar uppskattningsvis 10–15 minuter, innan den når sin optimala temperatur och flammen har full höjd. Blås aldrig in i elden.
- Flytta aldrig spisen, när elden brinner!
- **DESSA INREDNINGSSPISAR ÄR INTE AVSEDDA ATT ANVÄNDAS SOM GRILL. BRÄNN INTE SKRÄP OCH GRILLA INTE KORV I ELDEN!!!**

#### **Återfyllningen av bränslekärllet:**

- **Obs: Påfyll aldrig bränsle till ett redan brinnande bränsle!**
- **Obs:** Låt förbränningsrummet avsvälva åtminstone 15 minuter, innan du påfyller bränsle! Säkerställ också, att förbränningsrummet inte mera är hett.

#### **Släckningen av elden:**

- **Obs: Släck aldrig elden med vatten!**
- Låt bränslet brinna ut, om möjligt! Detta förhindrar att det kvarblir alkohol i förbränningsrummet och att antändliga gaser bildas.
- Om du vill släcka elden innan bränslet tar slut, använd den åtföljande eldsläckaren.
- Säkerställ, att elden säkert har slocknat. Vänta åtminstone 30 minuter, så att förbränningsrummet avsvälvar till rumstemperaturen. Först därefter avlägsnas det återstående bränslet.

#### **Serviceanvisningen:**

- Rengör spisen och förbränningsrummet regelbundet med hjälp av vatten och mildt tvättmedel.
- För komponenter av rostfritt stål kan användas rengöringsmedel, som är avsedda för dem.
- **Obs:** Använd aldrig kemikalier, stålull eller andra skavande material.
- Vi svarar inte för skrämor och skav, som felaktig vård har förorsakat!

#### **Omgivningen:**

- Bioetanol och -gel är bränslen tillverkade av naturmaterial, varför det inte uppstår några växthusutsläpp, när man bränner dem. De ryker eller luktar inte heller under förbränningen.
- Biospisarna förbrukar något av luftens syre, och därför måste man vädra rummet före förbränningen eller under den.
- Spisen borde inte användas i ett rum, vars volym är mindre än 44 m<sup>3</sup>.
- **Lämna aldrig elden utan övervakning!**
- **Obs:** Vidrör aldrig spisen, innan den har avsvälvat i minst 15 minuter.
- Fastän denna spis inte är avsedd för uppvärmning, ger den en behaglig extra värme!
- Förvara inte mera än fem liter etanol isänder i lägenheten. Håll etanolfaskan tätt försluten.
- Håll etanolen oåtkomlig för barn! Placera inget antändligt material närmare än en (1) meter från spisen, där elden brinner.
- **Säkerställ speciellt, att det inte finns gardiner i närheten, som kunde nå spisen.**
- **Rök inte, när du behandlar elden!**
- Undvik för starkt drag i rummet, där spisen används.
- Följ också bruksanvisningen, som kommer med bränsleflaskan.
- **Vi uppmanar er att bevara dessa anvisningar noga!**

#### **Importör:**

Sentakia Oy  
Vipusenkatu 6  
15230 Lahti

Försäljning och förfrågan:  
Pertti Heikkinen  
040-5562784