

Sentakia – Biotakan käyttö- ja turvallisuusohjeet

Lue huolellisesti nämä käyttöohjeet, ennen kuin sytytät takan ensimmäistä kertaa!

Bioetanolia polttoaineena käyttävät hormittomat takat ovat luontoystävällinen ratkaisu koteihin, erityisesti kerrostaloasuntoihin, joihin ei voida asentaa hormia takkaa varten. Nämä takat ovat **CE-hyväksytyjä**, ja ne on valmistettu poltomaalattusta teräksestä sekä korkealaatuisesta ruostumattomasta teräksestä # 304.

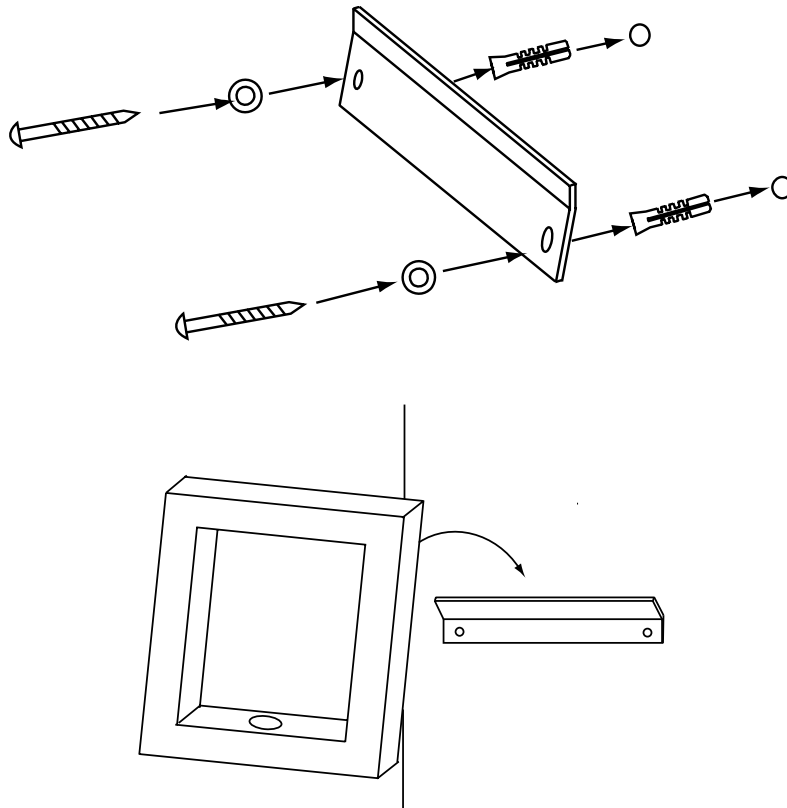
Malli GBF-2005 on seinään kiinnitettävä malli, joka voidaan sijoittaa myös vapaasti lattialle. Tässä mallissa on eristävä kaksoisvaippa seinän puolella, joten se voidaan kiinnittää turvallisesti myös tapetoidulle seinälle.

Mallit GBF-1005 ja GBF-1007 ovat vapaasti lattialle asennettavia malleja. Huolehdi siitä, että sijoitat takan turvallisen etäisyyden päähän helposti palavista materiaaleista ja pinnoista.

Myönnämme kaikille takoillemme kolmen (3) vuoden takuun ostopäivästä lukien. Tämä koskee mahdollisia valmistus- ja materiaalivikoja. Takuu ei kuitenkaan kata takkapesän maalipinnalle poltosta aiheutuvaa normaalia kulumista ja himmenemistä.

Kokoaminen ja asennus:

- Ennen asennusta poista takan päältä kaikki pakkausmateriaalit.
- Aseta lattialla pidettävä takka sellaiseen paikkaan, jossa se ei pääse kaatumaan.
- Seinään kiinnitettävää mallia asennettaessa on varmistettava, että seinän takana ei ole sähköjohtoja tai putkia.
- Varmista myös, että ko. seinämateriaali on riittävän lujaa kestämään takan painon.
- Malli GBF-2005 on varustettu kaksoisseinämällä, joten sen voi asentaa myös tapetoidulle seinälle.
- Suosittelemme lattian ja tulipesän väliseksi minimietäisyydeksi n. 60 cm.
- Merkitse porausreikien paikat kuvan mukaisesti mukana tulevien seinäkannakkeiden avulla. Poraat reiät. Käytä seinämateriaaliin sopivia proppuja ja ruuveja seinäkannakkeet kiinnittäessäsi.
- Nosta takka kannattimilleen ja aseta polttoastiat omille paikoilleen. Lisää nyt mahdolliset lisävarusteet, kuten kaide, suojalasi, keraamiset takkapuut tai takkakivet.



Käytön aloitus

- **Täytä** polttoastia(t) tähän tarkoitukseen valmistetulla bioetanolilla tai -geelillä maksimissaan 2/3-osaan astian täydestä vetoisuudesta, **siis 2–3 cm yläpinnasta vajaaksi!** Suosittelemme suppilon käyttöä takan täytössä.
- Varo läikyttämästä etanolia yli reunojen. Puhdista mahdolliset roiskeet pikaisesti mieluiten talouspyyhkeellä ja vedellä. **Huom:** Etanoli voi aiheuttaa harmaita tahroja esim. parkettiin.
- Käytä sytyttämiseen aina pitkävirtaista takkasytytintä! **Palovammavaara!**
- **Huom:** Etanolia tulee säilyttää normaalisti jossakin viileässä tilassa, mutta suosittelemme sen ottamista normaaliin huoneenlämpötilaan hyvissä ajoin ennen käyttöä, jolloin sen syttyvyys on parempi.
- Älä säilytä etanolipulloa koskaan takan välittömässä läheisyydessä!
- Polttoaine tulisi sytyttää välittömästi tulipesän täytön jälkeen.
- Etanoli palaa aluksi hitaasti, ja vie arviolta 10–15 minuuttia, ennen kuin se saavuttaa optimilämpötilansa ja liekki palaa täydessä korkeudessaan. Älä milloinkaan puhalla tuleen.
- Älä koskaan siirrä takkaa tulen palaessa!
NÄITÄ SISUSTUSTAKKOJA EI OLE TARKOITETTU GRILLIKÄYTTÖÖN, JOTEN ÄLÄ POLTA ROSKIA ÄLÄKÄ KÄRISTÄ MAKKARAA TULESSA!!!

Paloastian uudelleentäyttö:

- **Huom: Älä koskaan lisää polttoainetta jo palavaan nesteeseen!**
- **Huom:** Anna tulipesän viiletä ainakin 15 minuuttia, ennen kuin lisäät polttoainetta takkaan. Varmista vielä, ettei tulipesä ole enää kuuma.

Tulen sammuttaminen:

- **Huom: Älä koskaan sammuta tulta vedellä!**
- Anna polttoaineen palaa loppuun, mikäli mahdollista! Tämä ehkäisee alkoholin tulipesään jäämisen ja helposti syttyvien kaasujen muodostumisen.
- Jos haluat sammuttaa tulen ennen polttoaineen loppumista, käytä mukana tulevaa tulensammutinta.
- Varmista, että tuli on varmasti sammunut. Odota ainakin 30 minuuttia, jotta tulipesä saavuttaa huoneenlämpötilan. Poista jäljelle jäänyt polttoaine vasta sen jälkeen.

Huolto-ohjeet:

- Puhdista takka ja tulipesä säännöllisesti vettä ja mietoa pesuainetta käyttäen.
- Ruostumattomien teräsosien puhdistukseen voi käyttää niitä varten suunniteltuja puhdistusaineita.
- **Huom:** Älä koskaan käytä puhdistukseen kemikaaleja, teräsvillaa tai muita hankaavia materiaaleja.
- Emme vastaa tuotteen väärästä hoidosta aiheutuneista naarmuista emmekä hankaumista!

Ympäristö:

- Bioetanoli ja -geeli ovat luonnonmateriaaleista valmistettuja polttoaineita, joten niitä poltettaessa ei muodostu kasvihuonepäästöjä. Ne eivät myöskään savuta eivätkä haise palaessaan.
- Biotakat kuluttavat hiukan ilmassa olevaa happea, joten huoneen tuuletuksesta on huolehdittava ennen polttoa tai sen aikana.
- Takkaa ei tulisi käyttää huoneessa, joka on tilavuudeltaan pienempi kuin 44 m³.
- **Älä koskaan jätä tulta vartioimatta!**
- **Huom:** Älä koskaan koske takkaan, ennen kuin se on jäähtynyt vähintään 15 minuuttia.
- Vaikka tätä takkaa ei ole tarkoitettu lämmitykseen, se antaa kuitenkin mukavasti lisälämpöä!
- Älä säilytä huoneistossa enempää kuin viisi litraa etanolia kerrallaan. Säilytä etanolipullo hyvin suljettuna.
- Pidä etanoli poissa lasten ulottuvilta! Älä aseta mitään helposti syttyvää materiaalia yhtä (1) metriä lähemmäs takkaa, jossa on tuli.
- **Varmista erityisesti, ettei lähettyvillä ole ikkunaverhoja, jotka voisivat yltää takkaan!**
- **Älä tupakoi käsitellessäsi tulta!**
- Vältä liikaa vetoisuutta huoneessa, jossa käytät takkaa.
- Noudata myös polttoainepullon mukana tulevia käyttöohjeita.
- **Neuvomme säilyttämään nämä ohjeet huolellisesti!**

Maahantuojat:

Sentakia Oy
Vipusenkatu 6
15230 Lahti

Myynti ja tiedustelut:
Pertti Heikkinen
040-5562784