

## Инструкция по эксплуатации и технике безопасности биокаминов Sentakia

**Прочитайте внимательно настоящую инструкцию, прежде чем первый раз зажечь камин!**

Камин на биоэтанольном топливе, без дымохода - прекрасное решение домашнего очага, с точки зрения экологии окружающей среды. Такой камин хорошо подходит для многоэтажных квартирных домов, где устройство дымохода для проблематично.

Биокамины соответствуют требованиям Европейского Союза и **маркированы знаком CE**. Материалом изготовления служит покрытая нитрокраской сталь, а также высококачественная нержавеющая сталь # 304.

**Модели ART-01C и AF-08C** крепятся на стене или ставятся в нишу стены. При установке в нише рекомендуется доополнительная изоляция между стеной и частями камина.

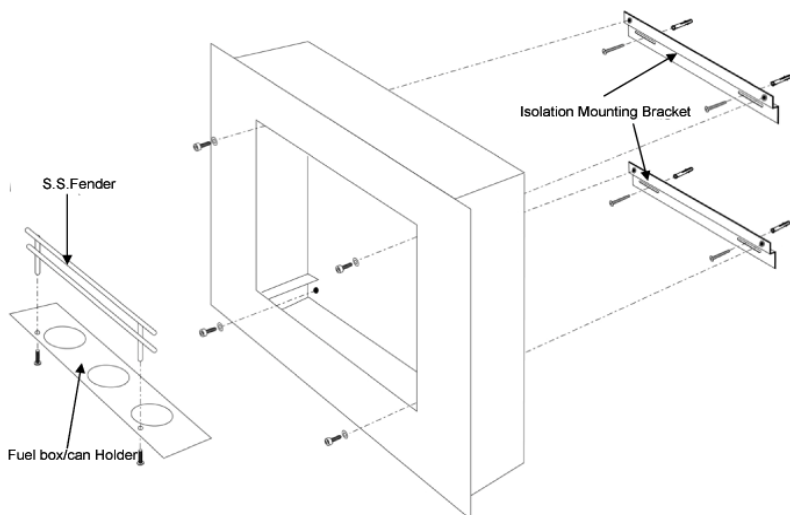
**Модель AF-01-1** крепится на стене или устанавливается на полу.

Все модели имеют изолированные двойные стенки и могут безопасно крепиться на стене с обоями.

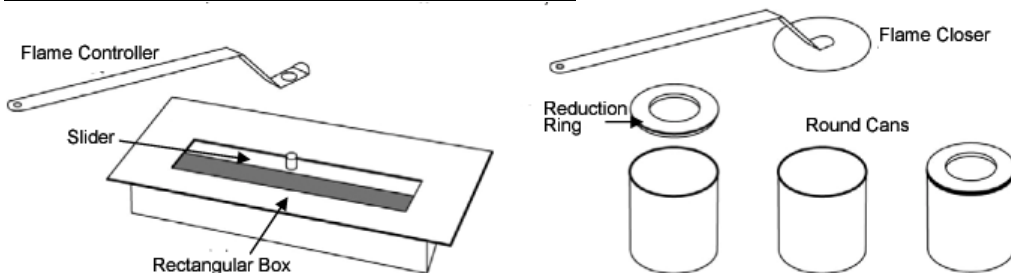
**Все камины имеют гарантию три (3) года с даты продажи.** Гарантия распространяется лишь на дефекты изготовления и материалы. Гарантия не касается нормального износа и потускнения окрашенной поверхности топливного блока, возникающие в процессе эксплуатации.

### Сборка и монтаж камина:

- Перед монтажом распакуйте камин, удалив с него весь упаковочный материал.
- Камин напольного типа установите в такое место, где он устойчив и не свалится набок.
- Перед монтажом настенного камина проверьте, нет ли за стеной электропроводки или трубопровода.
- Убедитесь также в прочности стенового материала, который должен выдерживать вес камина.
- Биокамины снабжены двойными стенками и могут монтироваться на покрытую обоями стену.
- Рекомендуем минимальное расстояние от пола до топливного блока камина – 60 см.
- Обозначьте на стене точки для сверления крепежных отверстий с помощью входящих в поставку монтажных кронштейнов, как показано на рисунке. Просверлите отверстия. Прикрепите кронштейны к стене дюбелями и шурупами, соответствующими материалу стены.
- Установите камин на кронштейны и поставьте на место топливные ванночки. Добавьте элементы аксессуара: ограждающие перила, защитное стекло, керамические дрова или декоративные камни.



### Топливные блоки и гасители пламени:



**В начале эксплуатации:**

- **Заполните** топливный блок (ванночку) предназначенными для этого биоэтанолом или биогелем примерно на 2/3 емкости блока, т.е. **на 2-3 см ниже верхнего уровня ванночки!** Рекомендуется пользоваться при этом воронкой.
- Будьте осторожны, чтобы не расплескать этанол вокруг ванночки. Случайные брызги немедленно очистите бумажным полотенцем и водой. **Вним!** Этанол может оставлять серые пятна на паркете.
- **Для избежания ожогов** при зажигании камина пользуйтесь зажигателем с длинным стержнем!
- **Вним!** Этанол следует хранить в прохладном месте. Перед употреблением занести этанол заранее в помещение, чтобы он согрелся до комнатной температуры. Тогда он лучше воспламеняется.
- Не храните бутылку с этанолом в непосредственной близости камина!
- Топливо следует зажигать сразу же после его заливки в топливный блок.
- Этанол будет сначала гореть медленно и через 10-15 минут достигнет оптимальной температуры, а пламя при этом достигнет максимальной высоты. Никогда не дуйте на огонь.
- Не перемещайте камин с горящим огнем!
- **ДЕКОРАТИВНЫЕ КАМИНЫ НЕ ПРЕДНАЗНАЧЕНЫ ДЛЯ ИСПОЛЬЗОВАНИЯ В КАЧЕСТВЕ ГРИЛЯ. В НИХ НЕЛЬЗЯ ЖАРИТЬ КОЛБАСУ И СЖИГАТЬ МУСОР!!!**

#### **В процессе эксплуатации:**

- **Вним!** Никогда не доливайте топлива в горящую жидкость!
- **Вним!** Дайте топливному блоку остынуть в течение 15 минут, прежде чем снова залить топливо. При этом убедитесь, что топливный блок уже не такой горячий.

#### **Тушение огня:**

- **Вним!** Никогда не тушите огонь водой!
- Дайте топливу, по возможности, догореть до конца! Не оставляйте этанол в топливном блоке, чтобы не допустить образования легко воспламеняющихся газов.
- Если хотите погасить огонь до того, как топливо полностью сгорело, пользуйтесь входящим в поставку гасителем огня.
- Убедитесь в том, что огонь полностью погас и выждите минимум 30 минут, чтобы топливный блок остыл до комнатной температуры. И только потом вылейте оставшееся топливо.

#### **Указания по уходу:**

- Регулярно чистите камин и топливный блок слабым моющим средством и водой.
- Для чистки деталей из нержавеющей стали пользуйтесь специальными чистящими средствами.
- **Примеч:** Никогда не пользуйтесь для чистки камина химическими средствами, металлическими губками и другими истирающими поверхность материалами!
- Мы не отвечаем за царапины и истертую поверхность, возникшие в результате неправильного ухода за камином!

#### **Окружающая среда:**

- Биоэтанол и биогель – топливо, изготовленное из природных материалов, при сгорании которого не образуется вредных выбросов в атмосферу. При горении этих видов топлива не образуется ни дыма, ни запаха.
- Биокамины расходуют в небольшом количестве кислород воздуха, поэтому перед началом работы или во время работы камина помещение следует проветривать.
- Объем помещения для установки биокамина должен быть не меньше 44 м<sup>3</sup>.
- **Не оставляйте огонь в камине без присмотра!**
- Внимание: Не прикасайтесь к горячему камину. Дайте ему остыть минимум в течение 15 минут.
- Хотя камин и не предназначен для обогрева, он все же дает приятное дополнительное тепло в доме!
- Не храните большие емкости с этанолом в квартире. Объем хранимого топлива должен быть не более 5 литров за раз. Закрывайте хорошо емкость с этанолом.
- Держите этанол в недоступном для детей месте! Не размещайте камин вблизи легко возгорающихся материалов. Минимальное расстояние до камина должно быть не менее одного (1) метра.
- **Убедитесь, что вблизи камина нет оконных штор, которые могут легко воспламениться!**
- **Не курите, обращаясь с огнем!**
- Избегайте сквозняков в комнате, где стоит камин.
- Соблюдайте инструкцию по обращению с жидким топливом, которая имеется на емкости с топливом.
- **Сохраните настоящую инструкцию!**

#### **Импортер:**

Sentakia Oy  
 Vipusenkatu 6  
 FI-15230 Lahti  
 www.sentakia.com

Торговая сеть: хозяйственные магазины и магазины сантехники

Дополнительная информация: Пертти Хейккинен, тел.+358 40-5562784