

Sentakia – Bruksanvisning och säkerhetsföreskrifter för biospis

Läs denna bruksanvisning noga, innan du tänds spisen för första gången!

Skorstenslösa spisar, som använder bioetanol som bränsle, är en naturvänlig lösning för hem; i synnerhet för bostäder i flervåningshus, i vilka man inte kan installera en skorsten för spis. Dessa spisar är CE-godkända, och de har tillverkats av brännmålat stål och högklassigt rostfritt stål.

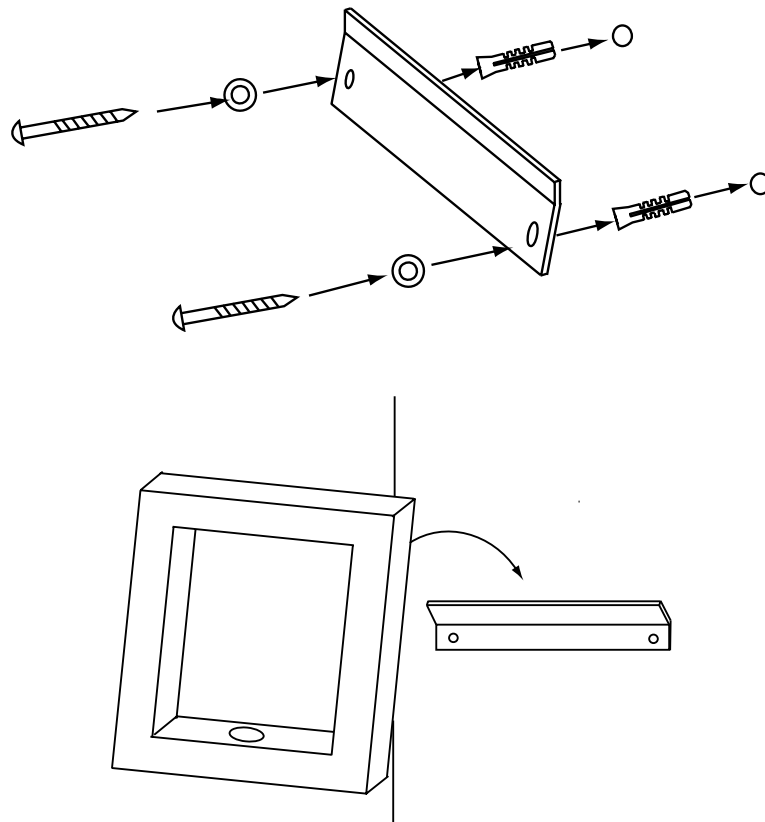
Modellen GBF-2005 är en vägghängd modell, som kan också placeras fristående på golvet. Denna modell har en isolerande dubbelhölje mot väggen. Så kan den anbringas tryggt också på en tapetserad vägg.

Modellerna GBF-1005 ja GBF-1007 är installeras fristående på golvet. Se till att du placerar spisen på ett tryggt avstånd från antändliga material och ytor.

Vi ger för alla våra spisar en garanti av tre (3) år från inköpsdag. Den gäller möjliga tillverknings- och materialfel. Garantin gäller dock inte en normal förslitning och nedmatning av förbränningsrummets lackering, som bränningen åstadkommer.

Montering och installation:

- Före installationen avlägsna allt förpackningsmaterial från spisen.
- Sätt en på golvet stående spis på en plats, där den inte kan välta.
- Före installationen av en vägghängd modell måste säkerställas, att det inte finns elledningar eller rör bakom väggen.
- Säkerställ också, att materialet av väggen är tillräckligt hållfast för att bära spisens vikt.
- Modellen GBF-2005 är försedd med dubbelvägg. Så kan den anbringas också på en tapetserad vägg.
- Vår rekommendation för minimumavståndet mellan golvet och förbränningsrummet är ca. 60 cm.
- Markera ställen av borrhål enligt bilden med hjälp av åtföljande väggfästen. Borra hålen. Använd vid anbringandet av väggfästena proppar och skruvar, som passar ihop med materialet av väggen.
- Lyft spisen på sina hängsel och sätt bränslekärnen på sina platser. Montera nu möjliga tilläggsutrustningar såsom räcket, skyddsglasat och keramiska vedträn eller stenar.



Påbörjningen av bruket:

- **Fyll** bränslekärlet (-kärlet) med för detta bruk avsedd bioetanol eller -gel max. till 2/3 av kärlets volym, **dvs. 2–3 cm under överkanten!** Vi rekommenderar användning av en tratt vid påfyllningen av spisen.
- Se upp att inte spilla etanol över kanterna. Avlägsna snabbt möjliga stänk helst med en hushållsduk och vatten.
Obs: Etanolen kan göra gråa fläckar t.ex. i parketten.
- Tänd alltid med en lång braständare! **Risk för brännskador!**
- **Obs:** Etanol måste normalt förvaras i svalt rum, men vi rekommenderar, att man tar den till vanlig rumstemperatur i god tid före bruket, då den tänds så lättare.
- Förvara aldrig etanolfaskan direkt i närheten av spisen!
- Bränslet borde tändas omedelbart efter påfyllningen av förbränningsrummet.
- Etanolen brinner först långsamt, och det varar uppskattningsvis 10–15 minuter, innan den når sin optimala temperatur och flammen har full höjd. Blås aldrig in i elden.
- Flytta aldrig spisen, när elden brinner!
DESSA INREDNINGSSPISAR ÄR INTE AVSEDDA ATT ANVÄNDAS SOM GRILL. BRÄNN INTE SKRÄP OCH STEK INTE KORV I ELDEN!!!

Återfyllningen av bränslekärlet:

- **Obs: Påfyll aldrig bränsle till ett redan brinnande bränsle!**
- **Obs:** Låt förbränningsrummet avsvälva åtminstone 15 minuter, innan du påfyller bränsle! Säkerställ också, att förbränningsrummet inte mera är hett.

Släckningen av elden:

- **Obs: Släck aldrig elden med vatten!**
- Låt bränslet brinna ut, om möjligt! Detta förhindrar att det stannar alkohol kvar i förbränningsrummet och att antändliga gaser bildas.
- Om du vill släcka elden förrän bränslet tar slut, använd den åtföljande eldsläckaren.
- Säkerställ, att elden har säkert slocknat. Vänta åtminstone 30 minuter, så att förbränningsrummet når rumstemperaturen. Avlägsna först därefter det återstående bränslet.

Serviceanvisningen:

- Rengör spisen och förbränningsrummet regelbundet med hjälp av vatten och mildt tvättmedel.
- För komponenter av rostfritt stål kan användas rengöringsmedel, som har planerats för dem.
- **Obs:** Använd aldrig kemikalier, stålull eller andra skavande material.
- Vi står inte till svars för skrämor och skav, som oriktig vård har orsakat!

Omgivningen:

- Bioetanolen och -gelet är bränslen tillverkade av naturmaterial, varför det inte uppstår några växthusutsläpp, när man bränner dem. De ryker inte heller och luktar inte under bränningen.
- Biospisarna förbrukar något av luftens syre, och därför måste man vädra rummet före bränningen eller under den.
- Spisen borde inte användas i ett rum, vilket volym är mindre än 44 m³.
- **Lämna aldrig elden utan bevakning!**
- **Obs:** Berör aldrig spisen, innan den har avsvulnat åtminstone 15 minuter.
- Fast denna spis inte är avsedd för uppvärmning, ger den behagligt extra värme!
- Förvara i lägenheten inte mera än fem liter etanol isänder. Håll etanolfaskan tät försluten.
- Håll etanolen oåtkomlig för barn! Sätt inget antändligt material närmare än en (1) meter från spisen, där elden brinner.
- **Säkerställ speciellt, att det inte finns gardiner i närheten, som skulle nå spisen!**
- **Rök inte, när du behandlar elden!**
- Undvik för mycket drag i rummet, där spisen används.
- Följ också bruksanvisningen, som kommer med bränsleflaskan.
- **Vi anmanar att bevara noga dessa anvisningar!**

Importör:

Sentakia Oy
Vipusenkatu 6
15230 Lahti

Försäljning och förfrågan:

Pertti Heikkinen
040-5562784