

**Tilaaaja** Sentakia Oy  
Tähtitorninkatu 26  
15830 LAHTI

**Tilaus** 10.12.2014, Sauli Niemi

**Yhteyshenkilö** **VTT Expert Services Oy**  
Erityisasiantuntija Jukka Määttä  
Kemistintie 3, Espoo  
PL 1001, FI-02044 VTT  
Puhelin 020 722 6164, telekopio 020 722 7003

**Tehtävä** **Kahden pyyhekuivaimen tiivistystaus ja materiaalianalyysi**

**Näytteet** Tilaaaja toimitti kaksi vesikiertoista pyyhekuivainta LC-35/5 ylä ja LC-5/500, valmistaja: Elonika UAB, Liettua. Tuoteselvitysten (liite 1) mukaan kuivainten putkimateriaalit ja käyttötarkoitukset ovat:

Pyyhekuivain	Materiaali, ulkopinta kromattu	Käyttötarkoitus
LC-35/5 YLÄ	messinki CuZn36As, juotosliitokset hopeakovajuotteella Ag-145 (ISO 17672)	lämmitys- tai lämpimän käyttöveden verkosto (kiertojohto)
LC-5/500		

Näytteiden mukana tuotepakkauksissa oli mukana tuoteselvitys, takuutodistus, asennusohjeet sekä kiinnitystarvikkeet.

**Kokeet**

Painekoe

Näytteille tehtiin painekoe vedellä. Koepaineena oli 20 bar <sup>1, 2)</sup>, paineen vaikutusaika 15 minuuttia.

- 1) Vesilaitteisto: suurin sallittu käyttöpaine on 10 bar /1/. Koepaineen on oltava vähintään 1,5 x suurin sallittu käyttöpaine /2/.
- 2) Lämmitysverkosto: Valmistajan ilmoittama suurin sallittu käyttöpaine on 10 bar. Tiivistystausten koepaineen on oltava vähintään 1,3 x suurin sallittu käyttöpaine /3/.

Materiaalianalyysi

Toisesta pyyhekuivaimesta otettiin koepala, josta analysoitiin metallin kemiallinen koostumus optisella emissiospektrometrillä.

**Tulokset**

Painekoe: Molemmat näytteet olivat tiiviitä. Kokeessa näytteisiin ei tullut vaurioita tai muodonmuutoksia.

Materiaalianalyysi: Tulokset esitetään taulukossa.

Näyte: LC-5/500, 28 mm:n putki, Sentakia Oy										
VTT Expert Services Oy:n analyysi (optinen emissiospektrometri): 9/15. 20.1.2015										
Koostumus, %										
Sn	Pb	Zn	Ni	P	Fe	Si	Mn	As	Al	Cu
<0,01	<0,1	36,8	0,01	<0,01	<0,01	<0,01	<0,01	0,04	0,02	63,1

## Materiaalitietojen arviointi

Analyysin perusteella näytteen messinki on vähälyijyistä sinkinkadonkestävää messinkiä. Koostumus vastaa putkivalmistajan ilmoittaman messingin CuZn36As koostumusta (materiaalitodistus liitteessä 1). Tätä erikoismessinkiä ei ole mainittu messinkiputkien standardissa SFS-EN 12449 /4/. CuZn36As soveltuu RakMk:n osan D1 mukaisiin vesilaitteistoihin.

Espoossa, 27.1.2015



Jukka Määttä  
Erityisasiantuntija



Ville Hietanen  
Asiantuntija

### Viitteet

- 1 Suomen rakentamismääräyskokoelma. Osa D1 Kiinteistöjen vesi- ja viemärlaitteistot. Määräykset ja ohjeet 2007.
- 2 SFS-EN 806-2:2005 Specification for installations inside buildings conveying water for human consumption. Part 2: Design, Item 3.4.2 Pressure and temperature.
- 3 SFS-EN 442-1: 1996 /A1:2004 Radiators and convectors. Part 1: Technical specifications and requirements
- 4 SFS-EN 12449: 2012 Copper and copper alloys. Seamless, round tubes for general purposes.

### Liite

1 Tuotokuvaus ja valmistajan materiaalitiedot

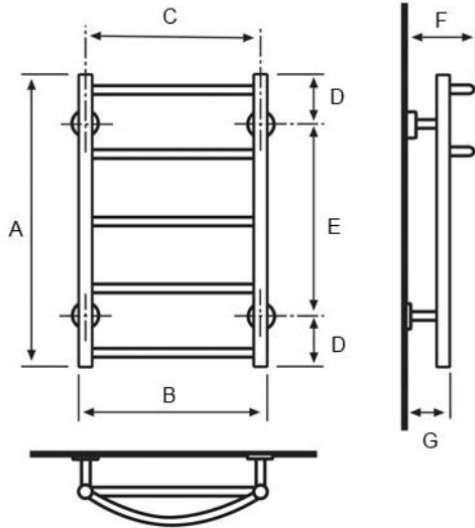
### JAKELU

Tilaaaja	Alkuperäinen
Arkisto, VTT Expert Services Oy	Alkuperäinen

**Valmistaja: Elonika UAB**

Putket: pystyputket 28x1,5 ja vaakaputket 18x1,0  
Materiaali ja valmistustandardi: CuZn36As, EN 12449  
Liitântä: 3/4" mutteri

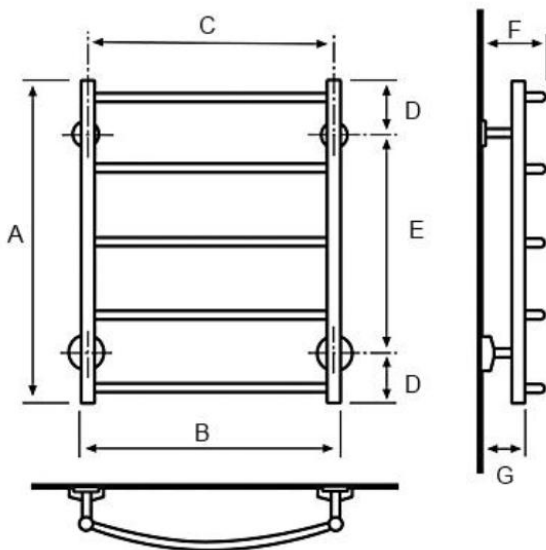
**SENTAKIA LC-35/5 YLÄ**



A = 590 mm      E = 390 mm  
B = 380 mm      F = 150 mm  
C = 350 mm      G = 88 mm  
D = 100 mm



**SENTAKIA LC-5/500**



A = 650 mm      E = 495 mm  
B = 528 mm      F = 125 mm  
C = 500 mm      G = 88 mm  
D = 80 mm



Testaustulokset pätevät ainoastaan testatuille näytteille

Elonika UAB:n toimittamat selvitykset

Messingin materiaalitodistus  
Putkivalmistaja: Peterseim GmbH & Co. KG Metallwerke  
16.12.2010

Selvitys juotomateriaalista

Peterseim GmbH & Co. KG  
Metallwerke  
Günsestraße 66  
D-57462 Olpe  
Telefon 0 27 61 / 962-0  
Telefax 0 27 61 / 962-111  
<http://www.peterseim.de>  
Email: [info@peterseim.de](mailto:info@peterseim.de)



Peterseim GmbH & Co. KG - Postfach 17 44 - D-57447 Olpe

Datum / Date 16.12.2010  
Name J. Krampe

Zusammensetzung der  
Kupfer-Zink-Legierung  
  
CuZn36As  
(Legierung 304)

Chem. Zusammensetzung / Chem. Composition in % (Massenanteile)

Element	Cu	Pb	Fe	SN	Al	Mn	Si	Ni	As	Zn
min.	63	--	--	--	--	--	--	--	0,02	
max.	65	0,05	0,05	0,05	0,05	0,05	0,05	0,1	0,08	rest.

Peterseim GmbH & Co. KG  
Metallwerke




Vygento Ličio firma EVITA

ATITIKTIES SERTIFIKATAS

UAB "Elonika"  
Akademijos g.7,  
Vilnius

Vygento Ličio firma "EVITA" garantuoja, kad tiekiama sidabro lydinio lydinio metalo strypų partija atitinka žemiau išvardintas charakteristikas.

FIZINĖS CHARAKTERISTIKOS

Gaminio markė	Svoris (neto), kg	Išmatavimai
Q-LAG452/1,0 (L-Ag45Sn)	10,58	1,00 mm diametro viela
Q-LAG452/1,5 (L-Ag45Sn)	15,36	1,50 mm diametro viela

CHEMINĖS CHARAKTERISTIKOS

Gaminio markė	Ag, %	Cu, %	Zn, %	Sn, %	Atitikmuo pagal ISO 17672:2010
Q-LAG452/1,0 (L-Ag45Sn)	44,81	27,31	25,28	2,60	Ag 145
Q-LAG452/1,5 (L-Ag45Sn)	44,81	27,31	25,28	2,60	Ag 145

KITOS CHARAKTERISTIKOS

Gaminio markė	Temperatūrinis lydimosi diapazonas, °C	Darbinė temperatūra, °C	Tankis, g/cm3	Atitikmuo pagal ISO 17672:2010
Q-LAG452/1,0 (L-Ag45Sn)	640 ~ 680	~ 670	9,2	Ag 145
Q-LAG452/1,5 (L-Ag45Sn)	640 ~ 680	~ 670	9,2	Ag 145

Vygento Ličio firma "EVITA"  
vadybininkas  
Saulius Simaška

2014 m. kovo 05d.



Besanavičiaus g. 35, LT03109 Vilnius, LR  
Tel/faksas: (8 5) 2651370, 2132789, 2650271  
E-mail: [info@evita.lt](mailto:info@evita.lt)  
[www.evita.lt](http://www.evita.lt)

a.s. Nr. LT947044060001027285  
AB SEB bankas, banko k. 70440  
Įm. kodas 120010775, PVM kodas LT200107716

Testaustulokset pätevät ainoastaan testatuille näytteille

VTT Expert Services Oy:n tai VTT:n nimen käyttäminen mainoksissa tai tämän selostuksen osittainen julkaiseminen on sallittu vain VTT Expert Services Oy:ltä saadun kirjallisen luvan perusteella.