

SC-F SCM-F

Moniportainen
uppopumppu

Flerstegs
dränkbar pump



CE

- Käyttöohje
- Bruksanvisning

VAROITUS! HUOMIOITAVAA ENNEN UUDEN PUMPUN KÄYTTÖÖNOTTOA:

- 1-vaihe mallit (SCM) on kytkettävä suojamaadoitettuun pistorasiaan, 230 V ~ 50 Hz.
 - 3-vaihe mallit (SC) saa kytkeä vain valtuutettu sähköasentaja.
 - Sulakkeen nimellisvirtakestävyys pitää olla vähintään 16 A.
 - Sähköliitännät on suojattava vedeltä ja kosteudelta.
 - Jos on olemassa tulvavaara, on sähköliitännät siirrettävä paikkaan johon vesi ei pääse.
 - Varmistautukaa että kaivo on puhtas ja, että pumppu liikkuu vapaasti pystysuorassa asennossa, sekä, että pumpun ympärillä on tarpeeksi vettä.
 - Syövyttävien ja hankaavien (esim. kloorivesi ja hiekkainen vesi) nesteiden pumppaaminen on ehdottomasti vältettävä.
 - Pumppu on suojattava jäätymiseltä.
 - Asentakaa pumppu ja sähköliitännät pois lasten ulottumattomiin.
 - Avokaivopumppu on aina asennettava pystysuoraan asentoon, sekä vähintään 50 cm irti pohjasta.
 - Järjestelmään on asennettava takaiskuventtiili (pumppussa ei ole sisäänrakennettua takaiskuventtiiliä).
 - Mikäli käytätte muovista paineputkistoa on suositeltavaa ripustaa pumppu teräsvaljasta.
 - Pumpun mukana oleva nylonköysi on tarkoitettu ainoastaan pumpun laskemiseksi kaivoon tai sen nostamiseksi kaivosta.
-

KÄYTTÖRAJOITUKSET

- VAROITUS!**
- Pumppu ei sovi helposti palaville-, tai räjähdysaltuille nesteille.
 - Pumppu ei saa käydä kuivana, tarkoittaen sitä, ettei veden pinta saa laskea pumpun alaosassa olevien sisääntuloaukkojen alle.

VAROITUS! PUMPPUA EI SAA KÄYTTÄÄ UIMA-, KAHLUUALTAISSA, PUUTARHALAMMIKOISSA, TAI VASTAAVISSA!

HUOMIO!	Maksimi upotussyvyys:	20 m
	Pumpattavan veden maksimi lämpötila:	35°C
	Kaivon minimi halkaisija:	150 mm

SÄHKÖN KYTKENTÄ

Valtuutetun sähköasentajan pitää tarkistaa että maadoitus on kytketty turvallisuusohjeiden mukaisesti. Pumppu on varustettu maadoitetulla kaapelilla (kelta/vihreä).

- VAROITUS!**
- 1-vaihe mallit:**
- Kytkekää maadoitusjohto ennen muita toimenpiteitä.
 - 1-vaihe mallit kytketään mukana tulevan kytkentärasian kautta joka sisältää kondensaattorin ja kytkimen ylikuormitussuojalla (ampeeri).
HUOM! Kytkentärasia on ehdottomasti asennettava kiinteästi kuivaan paikkaan.
- 3-vaihe mallit:**
- 3-vaihe moottorit ovat asetettu 380-415 voltille ja pumput on ehdottomasti kytkettävä moottorisuojakytkimen kautta.
 - Ainoastaan valtuutettu sähköasentaja saa suorittaa kytkennät.
 - Tarkistakaa moottorin pyörimissuuntaa.
 - Aina kun 3-vaihe moottori kytketään uuteen virtalähteeseen on mahdollista että moottori lähtee pyörimään väärään suuntaan.
 - Moottorin väärään suuntaan pyöriminen aiheuttaa pienemmän veden tulon ja alhaisen paineen.
 - Kun johdot on kytketty siten että moottori pyörii oikeaan suuntaan on tuotto ja paine korkeimmillaan.

HUOLTO

Marina avokaivopumppu on korkealaatuinen tuote joka ei kaipa varsinaista huoltoa.

Jos pumppu on ollut pidemmän ajan käyttämättä on kuitenkin syytä tarkistaa pumpun kunto ennen käyttöä ja varmistua siitä, että pumpun moottori pyörii vapaasti.

HUOMIO! SÄHKÖ ON EHDOTTOMASTI KYTKETTÄVÄ POIS ENNEN MINKÄÄNLAISTEN TOIMENPITEIDEN ALOITTAMISTA!

PUMPPUA EI SAA NOSTAA SÄHKÖKAAPELISTA!



HÄIRIÖT

Ongelma	Syy	Toimenpide
Pumppu ei tuota ja moottori ei käynnisty	Verkköjännite puuttuu	Tarkistakaa verkköjännite, sulake ja pistotulppa
	Ylikuormitussuoja tai moottorisuojakytkin lauennut	Pumppu käynnistyy painamalla käsinpalautuspainiketta
Pumppu ei tuota vaikka moottori käy	Pumpun imuosa tukossa	Tarkista ja puhdista imuosat
	Paineputkisto tukossa	Tarkista ja puhdista
	Veden pinta liian alhainen	Tarkista vedenpinta
	Takaiskuventtiili jumissa	Tarkista ja puhdista
	Pumpussa ilmatasku	Poista ilma esim. avaamalla takaiskuventtiili
Pumpun tuotto alhainen	Pumpun imuosat osittain tukossa	Tarkista ja puhdista
	Paineputkisto osittain tukossa	Tarkista ja puhdista
	Moottori pyörii väärään suuntaan	Tarkista-, ja muuta moottorin pyörimissuunta
Pumppu pysähtyy hetken käytön jälkeen, ylikuormitussuoja laukeaa	Vieraat esineet estävät moottorin pyörimistä	Tarkista ja puhdista pumppu
	Veden lämpötila liian korkea	
	Sisäinen vaurio	Toimita pumppu huoltoon

WARNING! BÖR OBSERVERAS FÖRE PUMPEN TAGES I BRUK:

- 1-fas modellerna (SCM) skall kopplas till ett skyddsjordat uttag, 230V ~ 50 Hz.
- 3-fas modellerna (SC) får endast kopplas av en auktoriserad elmontör.
- Säkringarna bör vara minst 16 A.
- Elanslutningarna bör vara skyddade från vatten och fukt.
- Om det finns risk för översvämmning bör elkopplingarna flyttas till ett sådant ställe att vattnet inte kan nå dem.
- Pumpning av frätande eller slitande vätskor (t. ex. klorvatten och vatten med hög sandhalt) bör med alla medel undvikas.
- Pumpen får ej frysa.
- Pumpen och elanslutningarna bör monteras otillgängligt för barn.
- Den drickbara pumpen bör alltid monteras i lodrätt läge, samt minst 50 cm från bottnet.
- En bakslagsventil bör installeras i systemet (pumpen är inte försedd med inbyggd bakslagsventil)
- Ifall plaströr användes är det rekommenderbart att hänga upp pumpen med en stålvajer.
- Det medföljande nylonrepet är endast menat för sänkning/upplyftning av pumpen, inte för upphängning.

BEGRÄNSNINGAR VID ANVÄNDNING!

- WARNING!**
- Pumpen lämpar sig inte för pumpning av lättantändliga vätskor eller vätskor me explosionsrisk.
 - Pumpen får ej gå torr, detta innebär att vattenytan inte får sjunka under insugningsöppningarna i pumpens nedre del.

WARNING! PUMPEN FÅR EJ ANVÄNDAS I SIM- ELLER PLASKBASSÄNGER, TRÄDGÅRSDAMMAR, ELLER MOTSVARANDE!

OBS!	Maximalt sänkdjup:	20 m
	Vattnets maximala temperatur:	35°C
	Brunnens minimi diameter:	150 mm

ELANSLUTNING

En auktoriserad elmontör bör kontrollera att jordningen är kopplad enligt gällande säkerhetsföreskrifter. Pumpen är utrustad med en jordad kabel (gul/grön).

WARNING! – Koppla jordkabeln före andra åtgärder vidtages.

1-fas modellerna: – 1-fas modellerna kopplas via den medföljande kopplingsdosan som innehåller kondensator och avbrytare med överbelastningsskydd (ampere).
OBS! Kopplingsdosan bör absolut installeras permanent skyddad från fukt.

3-fas modellerna: – 3-fas motorerna är inställda för 380-415 volt och pumparna bör absolut kopplas via en motorströmställare.

- Endast en auktoriserad elmontör får utföra elinstallationerna.
- Kontrollera att motorn roterar åt rätt håll.
- Det finns alltid en möjlighet att motorn börja rotera åt fel håll då en 3-fas motor kopplas till en ny strömkälla.
- Ifall motorn roterar åt fel håll resulterar detta i ett lågt vattentryck och en försämrad kapacitet.
- När motorn är kopplad så att den roterar åt rätt håll erhålles maximalt tryck och maximal kapacitet.

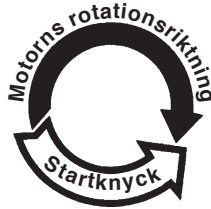
SERVICE

Marina dränkbara pump är en kvalitetsvara som inte fordrar någon dessvidare service.

Ifall pumpen har stått oanvänd en längre tid är det dock skäl att kontrollera pumpens skick före den tages i bruk och försäkra sej att motorn roterar fritt.

OBS! STRÖMMEN BÖR ALLTID KOPPLAD BORT FÖRE NÅGRA SOM HELST ÅTGÄRDER VIDTAGES!

PUMPEN FAR ALDRIG LYFTAS FRÅN ELKABELN!

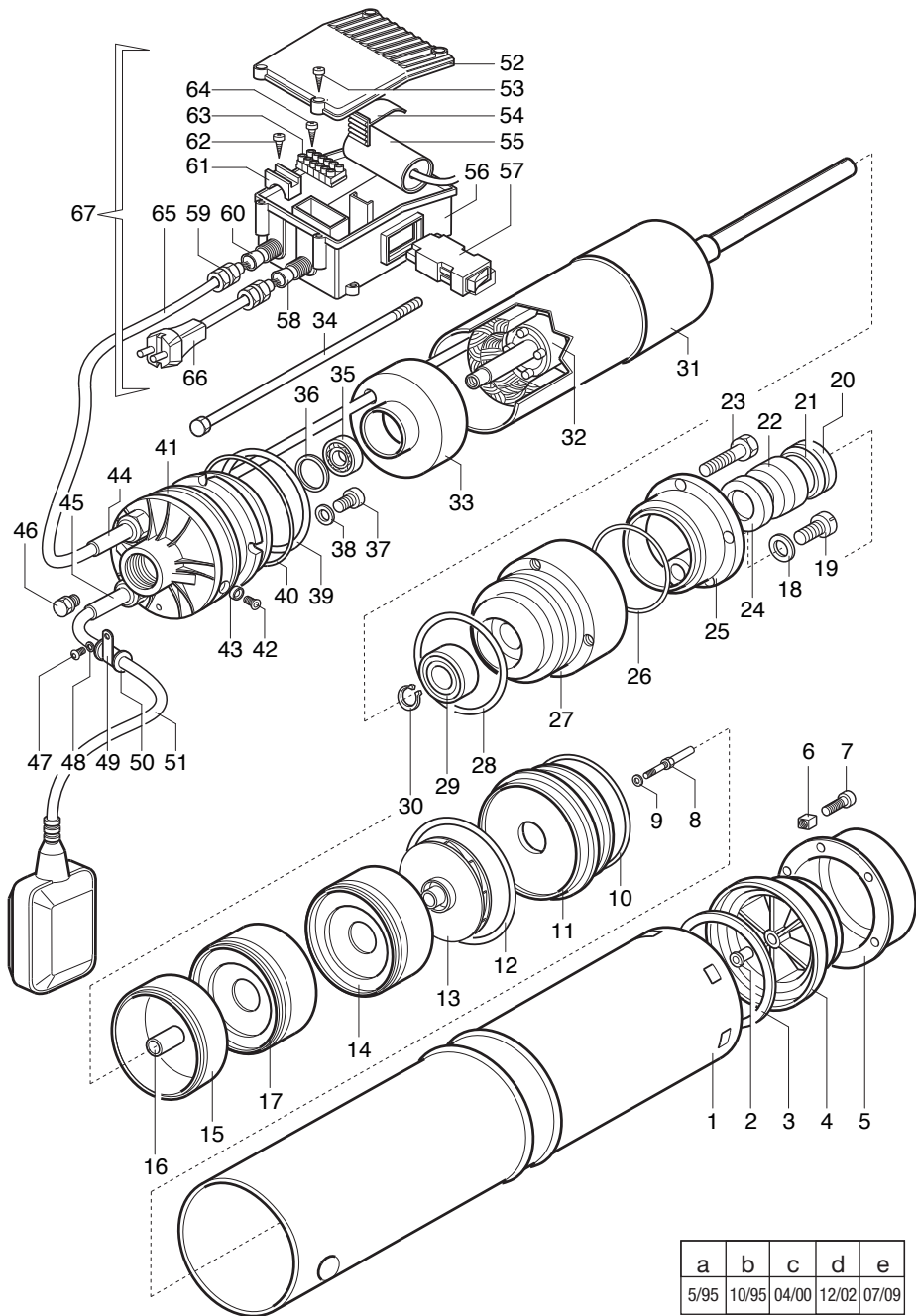


PROBLEM

Symptom	Orsaker	Åtgärd
Pumpen pumpar ej och motorn startar ej	Ingen nätspänning	Kontrollera nätspänningen, säkringen och väggkontakten
	Överbelastningsskyddet eller motorströmställaren har utlösts	Pumpen startar genom att man trycker på återställningsknappen
Pumpen pumpar ej fast motorn startar	Sugsidan är tilltäppt	Kontrollera och putsa
	Tryckslangen är tilltäppt	Kontrollera och putsa
	Vattenytan är för låg	Kontrollera vattenytan
	Bakslagsventilen är blockerad	Kontrollera och putsa
	Luftficka i pumpen	Avlägsna luften t. ex. via bakslagsventilen
Dåligt vattenflöde	Sugsidan delvis tilltäppt	Kontrollera och putsa
	Tryckslangen delvis tilltäppt	Kontrollera och putsa
	Motorn roterar åt fel håll	Kontrollera och ändra motorns rotationsriktning
Pumpen stannar efter att ha gått en stund, överbelastningsskyddet utlöses	Främmande föremål hindrar motorn från att rotera	Kontrollera och putsa pumpen
	För hög vattentemperatur	
	Inre skada	Lämna in pumpen för service

SC 4-F SCM 4-F

SC 5-F SCM 5-F

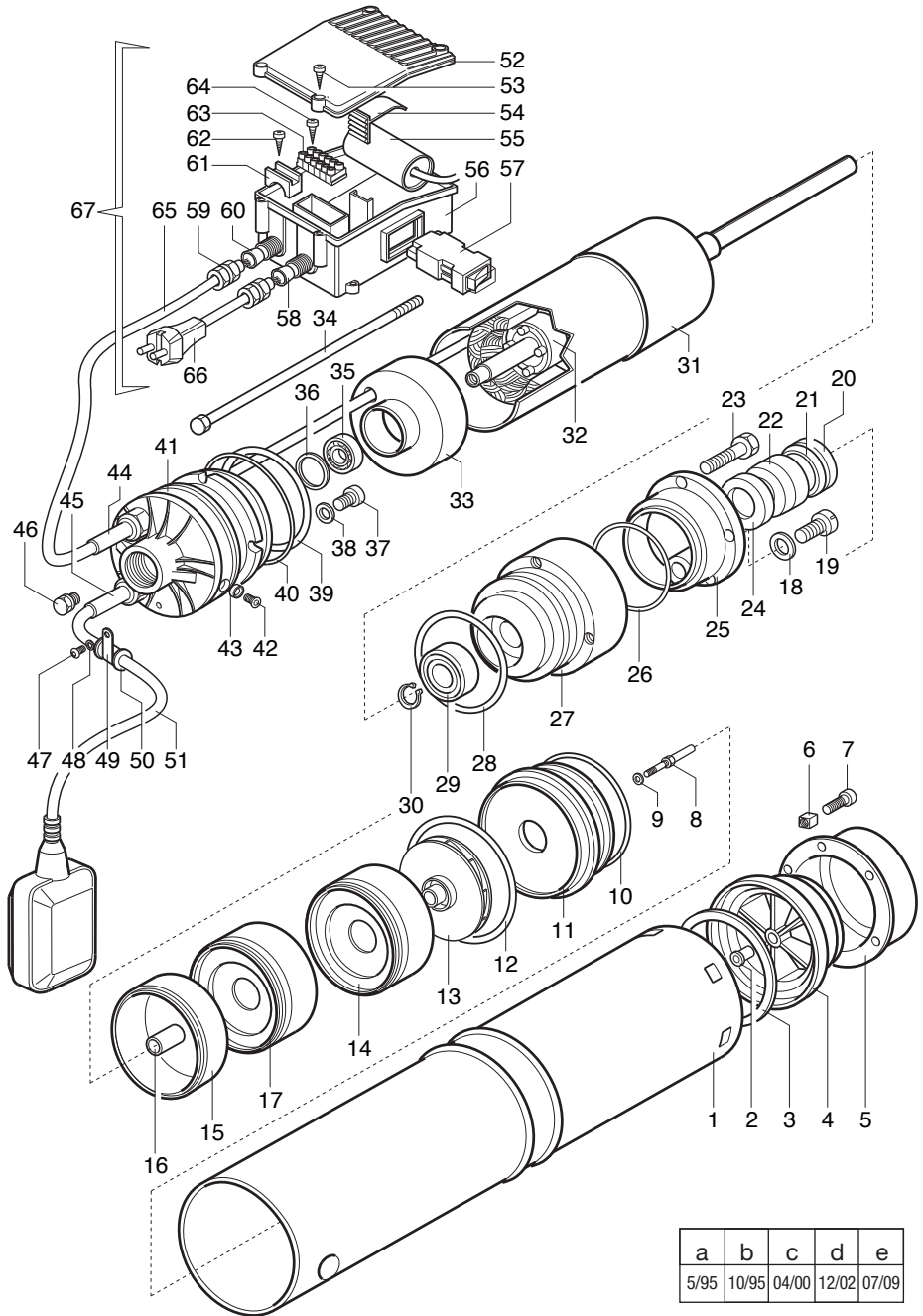


a	b	c	d	e
5/95	10/95	04/00	12/02	07/09

Pos Nr.	Nimike - Benämn	SC 4-F	SCM 4-F	SC 5-F	SCM 5-F
1	Stainless steel outer cylinder-Pumpun vaippa	7109543	7109543	7109543	7109543
2	Bushing-Väliholkki	7202790	7202790	7202790	7202790
3	Gasket-Tiiviste	7109533	7109533	7109533	7109533
4	Driving shaft flange-Laippa	7109528	7109528	7109528	7109528
5	Bottom Filter-Pohjasuodatin	7109527	7109527	7109527	7109527
6	Nut-Holkkimutteri	7109531	7109531	7109531	7109531
7	Screw-Ruuvi	0160792	0160792	0160792	0160792
8	Hinge shaft - Liitosakseli	7109534	7109534	7109534	7109534
9	Washer - Aluslevy	0830572	0830572	0830572	0830572
10	O-ring - O-rengas	1311387	1311387	1311387	1311387
11	Bottom cover-Pohjalevy	7106629	7106629	7106629	7106629
12	O-ring - O-rengas	1311967	1311967	1311967	1311967
13	Impeller - Juoksupyörä	7103552	7103552	7103552	7103552
14	Diffuser disk - Diffuusorilevy	7103574	7103574	7103574	7103574
15	Noryl Spacer - Väli rengas	7104321	7104321	/	/
16	Brass Spacer - Väliholkki	7104320	7104320	/	/
17	Diffuser disk - Diffusori	7104502	7104502	7104502	7104502
18	Gasket-Tiiviste	7107145	7107145	7107145	7107145
19	Screw-Ruuvi	0230432	0230432	0230432	0230432
20	Seeger ring - Lukkorengas	7109546	7109546	7109546	7109546
21	Washer - Aluslevy	7107216	7107216	7107216	7107216
22	Mechanical seal - Mekaaninen akselitiviste	7107211	7107211	7107211	7107211
23	Screw-Ruuvi	0220272	0220272	0220272	0220272
24	Seal ring - Tiivisterengas	7107631	7107631	7107631	7107631
25	Flange - Laippa	7107212	7107212	7107212	7107212
26	O-ring - O-rengas	7107148	7107148	7107148	7107148
27	Lower flange - Alempi laippa	7109524	7109524	7109524	7109524
28	O-ring - O-rengas	7201573	7201573	7201573	7201573
29	Ball bearing - Kuulalaakeri	1420440	1420440	1420440	1420440
30	Seeger ring - Lukkorengas	1010112	1010112	1010112	1010112
31	Stator - Käämi	7106587	7106587	7106587	7106587
32	Rotor - Roottori	7109538	7109538	7109539	7109539
33	Protection cup - Suojakansi	7106474	7106474	7106474	7106474
34	Screw-Ruuvi	7107358	7107358	7107358	7107358
35	Ball bearing - Kuulalaakeri	1420220	1420220	1420220	1420220
36	Spring washer - Jousialuslevy	1000250	1000250	1000250	1000250
37	Screw-Ruuvi	0230622	0230622	0230622	0230622
38	Washer - Aluslevy	0780030	0780030	0780030	0780030
39	O-ring - O-rengas	7201573	7201573	7201573	7201573
40	O-ring - O-rengas	1311407	1311407	1311407	1311407
41	Superior flange - Ylempi laippa	7109530	7109530	7109530	7109530
42	Screw-Ruuvi	0180532	0180532	0180532	0180532
43	Bushing-Väliholkki	7109529	7109529	7109529	7109529
44	Cable holder - Kaapelinläpivientisuoja	7105411	7105411	7202533	7202533
45	Cable holder - Kaapelinläpivientisuoja	/	7105412	/	/
46	Plug - Tulppa	7105810	7105810	7105810	7105810
52	Cover capacitor box - KytKentärasiankansi	/	7105298	/	7105298
53	Screw-Ruuvi	/	0290241	/	0290241
54	Capacitors clips - Kondensaattorinpidin	/	7103171	/	7103171
55	Capacitor - Kondensaattori	/	7201553	/	7005278
56	Capacitor box base - KytKentärasia	/	7105296	/	7105296
57	Switch - Terminen katkaisija	/	7005086	/	7005086
58	Cable holder - Kaapelin pidin	/	7202533	/	7105412
59	Ring nut - Muovimutteri	/	7105415	/	7105415
60	Cable holder - Kaapelin pidin	/	7202533	/	7105411
61	Cable locker - Kaapelin vedonpoistaja	/	7002011	/	7002011
62	Screw-Ruuvi	/	0290241	/	0290241
63	Terminal box - KytKentärima	/	7105414	/	7105414
64	Screw-Ruuvi	/	0290241	/	0290241
65	Cable - Kaapeli	7201935	7201934	7201935	7201935
66	Cable - Kaapeli	/	7202440	/	7202440
67	Electric box - KytKentärasia täydellinen	/	7109761	/	7109762

SC 6-F SCM 6-F

SC 7-F



a	b	c	d	e
5/95	10/95	04/00	12/02	07/09

Pos Nr.	Nimike - Benämn	SC 6-F	SCM 6-F	SC 7-F
1	Stainless steel outer cylinder-Pumpun vaippa	7109544	7109544	7109544
2	Bushing-Väliholkki	7202790	7202790	7202790
3	Gasket-Tiiviste	7109533	7109533	7109533
4	Driving shaft flange-Laippa	7109528	7109528	7109528
5	Bottom Filter-Pohjasuodatin	7109527	7109527	7109527
6	Nut-Holkkimutteri	7109531	7109531	7109531
7	Screw-Ruuvi	0160792	0160792	0160792
8	Hinge shaft - Liitosakseli	7109534	7109534	7109534
9	Washer - Aluslevy	0830572	0830572	0830572
10	O-ring - O-rengas	1311387	1311387	1311387
11	Bottom cover-Pohjalevy	7106629	7106629	7106629
12	O-ring - O-rengas	1311967	1311967	1311967
13	Impeller - Juoksupyörä	7103552	7103552	7103552
14	Diffuser disk - Diffuusori	7103574	7103574	7103574
15	Noryl Spacer - Väli rengas	7104321	7104321	7104321
16	Brass Spacer - Väliholkki	7104320	7104320	7104320
17	Diffuser disk - Diffuusori	7104502	7104502	7104502
18	Gasket-Tiiviste	7107145	7107145	7107145
19	Screw-Ruuvi	0230432	0230432	0230432
20	Seeger ring - Lukkorengas	7109546	7109546	7109546
21	Washer - Aluslevy	7107216	7107216	7107216
22	Mechanical seal - Mekaaninen akseli tiiviste	7107211	7107211	7107211
23	Screw-Ruuvi	0220272	0220272	0220272
24	Seal ring - Tiivisterengas	7107631	7107631	7107631
25	Flange - Laippa	7107212	7107212	7107212
26	O-ring - O-rengas	7107148	7107148	7107148
27	Lower flange - Alempi laippa	7109524	7109524	7109524
28	O-ring - O-rengas	7201573	7201573	7201573
29	Ball bearing - Kuulalaakeri	1420440	1420440	1420440
30	Seeger ring - Lukkorengas	1010112	1010112	1010112
31	Stator - Käämi	7106589	7106584	7106590
32	Rotor - Roottori	7109540	7109540	7109541
33	Protection cup - Suojakansi	7106474	7106474	7106474
34	Screw-Ruuvi	7107359	7107359	7107359
35	Ball bearing - Kuulalaakeri	1420220	1420220	1420220
36	Spring washer - Jousialuslevy	1000250	1000250	1000250
37	Screw-Ruuvi	0230622	0230622	0230622
38	Washer - Aluslevy	0780030	0780030	0780030
39	O-ring - O-rengas	7201573	7201573	7201573
40	O-ring - O-rengas	1311407	1311407	1311407
41	Superior flange - Ylempi laippa	7109530	7109530	7109549
42	Screw-Ruuvi	0180532	0180532	0180532
43	Bushing-Väliholkki	7109529	7109529	7109529
44	Cable holder - Kaapelinläpivientisuoja	7202533	7105411	7202548
45	Cable holder - Kaapelinläpivientisuoja	/	7105412	/
46	Plug - Tulppa	7105810	7105810	7105810
52	Cover capacitor box - KytKentärasiankansi	/	7105298	/
53	Screw-Ruuvi	/	0290241	/
54	Capacitors clips - Kondensaattorinpidin	/	7103171	/
55	Capacitor - Kondensaattori	/	7005090	/
56	Capacitor box base - KytKentärasia	/	7105296	/
57	Switch - Terminen katkaisija	/	7005087	/
58	Cable holder - Kaapelin pidin	/	7202533	/
59	Ring nut - Muovimutteri	/	7105415	/
60	Cable holder - Kaapelin pidin	/	7202533	/
61	Cable locker - Kaapelin vedonpoistaja	/	7002011	/
62	Screw-Ruuvi	/	0290241	/
63	Terminal box - KytKentäräma	/	7105414	/
64	Screw-Ruuvi	/	0290241	/
65	Cable - Kaapeli	7201935	7201935	7201936
66	Cable - Kaapeli	/	7202440	/
67	Electric box - KytKentärasia täydellinen	/	7109763	/

Tekniset tiedot / Tekniska data		SC 4-F SCM 4-F	SC 5-F SCM 5-F
Verkköjännite / Nätspänning	SCM	230 V ~ 50 Hz	230 V ~ 50 Hz
	SC	400 V ~ 50 Hz	400 V ~ 50 Hz
Nimellisvirta / Strömstyrka	SCM	5,2 A	6,5 A
	SC	2,0 A	3,0 A
Ottoteho / Strömförbrukning	SCM	1100 W	1400 W
	SC	1070 W	1350 W
Eristysluokka / Skyddsklass		F	F
Suojausluokka / Isoleringsklass		IP 68 ●●	IP 68 ●●
Moottorin kierrosluku / Motorns varvtal		2850 r.p.m.	2850 r.p.m.
Kondensaattorin teho / Kondensatorns effekt		20 µF	25 µF
Kondensaattorin jännite / Kondensatorns spänning		450 V	450 V
Vaadittava sulake min. / Fordrad säkring min.		10 A	10 A
Maksimi nostokorkeus / Max lyfthöjd		47 m	58 m
Maksimi tuotto / Max kapacitet		100 l/min	100 l/min
Upotussyvyys maks / Sänkdjup max		∇ 15 m	∇ 20 m
Poistoputken min. Ø / Tryckrörets min. Ø		1" 1/4	1" 1/4
Teho / Effekt		hv 1	hv 1,25

SCM 230V ~ 50 Hz	SC 400V ~ 50 Hz
<p>1- Vaihejohdin - Fasledning 2- Nollajohdin - Noll-ledning 3- Apujohdin- Hjälpledning C- Kondensaattori - Kondensator T- Lämpörele - Värmerelä</p> <p>1 Musta - Svart 2 Sininen - Blå 3 Ruskea - Brun Keltavihreä Glugrön</p> <p>L1 N C T</p> <p>Sisäänrankennettu lämpösuoja Inbyggt värmeskydd</p>	<p>L1 L2 L3 Keltavihreä Glugrön</p>

Tekniset tiedot / Tekniska data		SC 6-F SCM 6-F	SC 7-F
Verkköjännite / Nätspänning	SCM	230 V ~ 50 Hz	-
	SC	400 V ~ 50 Hz	400 V ~ 50 Hz
Nimellisvirta / Strömstyrka	SCM	7,5 A	-
	SC	3,2 A	3,4 A
Ottoteho / Strömförbrukning	SCM	1600 W	-
	SC	1550 W	1800 W
Eristysluokka / Skyddsklass		F	F
Suojausluokka / Isoleringsklass		IP 68 ●●	IP 68 ●●
Moottorin kierrosluku / Motorns varvtal		2850 r.p.m.	2850 r.p.m.
Kondensaattorin teho / Kondensatorns effekt		30 µF	35 µF
Kondensaattorin jännite / Kondensatorns spänning		450 V	450 V
Vaadittava sulake min. / Fordrad säkring min.		16 A	16 A
Maksimi nostokorkeus / Max lyfthöjd		70 m	84 m
Maksimi tuotto / Max kapacitet		100 l/min	100 l/min
Upotussyvyys maks / Sänkdjup max		∇ 20 m	∇ 20 m
Poistoputken min. Ø / Tryckrörets min. Ø		1" 1/4	1" 1/4
Teho / Effekt		hv 1,5	hv 1,75

SCM 230V ~ 50 Hz	SC 400V ~ 50 Hz
<p>1- Vaihejohtin - Fasledning 2- Nollajohtin - Noll-ledning 3- Apujohtin- Hjälpledning C- Kondensaattori - Kondensator T- Lämpörele - Värmerelä</p> <p>1 Musta - Svart 2 Sininen - Blå 3 Ruskea - Brun Keltavihreä Glugrön</p> <p>L1 N C</p> <p>Sisäänrankennettu lämpösuoja Inbyggt värmskydd</p>	<p>L1 L2 L3 Keltavihreä Glugrön</p>

TAKUUEHDOT

Tehdas myöntää kahden (2) vuoden takuun. Takuu alkaa ostopäivästä ja koskee mahdollisesti esiintyviä aine- ja valmistusvikoja. Säilyttäkää ostokuitti.

Takuukäsittelyn ehtona on että pumppu on asennettu voimassa olevien määräysten- ja asennusohjeiden mukaan ja että pumppua käytetään vain sille suunniteltuun käyttötarkoitukseen, eikä sitä ole aukaistu tai purettu osiin ilman tehtaan myöntämää lupaa. Takuu ei koske sellaisia vahinkoja, jotka aiheutuvat laitteen tai sen lisälaitteen väärästä asennuksesta, väärästä mitoituksesta, väärästä kytkennästä, virheellisestä käsittelystä, huolimattomasta hoidosta tai tietämättömyydestä johtuvista vaurioista.

Takuu ei myöskään koske vahinkoja mitkä on aiheutuneet vedessä,- tai putkistossa olevista epäpuhtauksista tai ylisuuresta jännitteestä, eikä normaaliit kulumiset.

Takuuseen eivät sisälly viallisen laitteen aiheuttamat välilliset vahingot, eikä pumpun vaihdosta-, tai korjauksesta aiheutuneet kustannukset.

Takuuseen kuuluvaksi epäillyn vian ilmetessä tulee ottaa yhteys pumpun asentaneeseen- tai myyneeseen liikkeeseen, maahantuojan valtuuttamaan huoltoliikkeeseen tai maahantuojaan Oy Marnex Ab.

Viallinen osa on palautettava maahantuojalle.

GARANTIVILLKOR

Fabriken beviljar två (2) års garanti. Garantin börjar från köpdatumet och gäller eventuella material och konstruktionsfel. Spara inköpskvittot.

Villkoren för garantibehandlingen är att, pumpen är installerad enligt gällande direktiv och installationsanvisningar, och att pumpen endast har används till dess givna användningsändamål samt att den inte har öppnats eller skruvats i delar, utan tillstånd av tillverkaren.

Garantin gäller ej sådana skador som uppstår p.g.a felaktig installation av pumpen eller dess tillbehör, fel-dimensionering, felaktig koppling, felaktig- eller ovarsam behandling, dålig skötsel eller p.g.a okunnighet, eller normalt slitage. Garantin gäller ej skador vilka uppstår p.g.a eventuella orenligheter i vattensystemet eller av felaktig nätspänning, ej heller om pumpen gått torr. Garantin täcker ej indirekta skador, ej heller omkostnader vilka uppstår p.g.a byte eller reparation av pumpen.

Vid eventuella fel vilka antas understå garanti bör kontakt tagas med den affär som antingen har sålt- eller installerat pumpen, eller med någon av importörens auktoriserade servicebolag, eller med importören Oy Marnex Ab.

Den defekta delen bör återställas importören.

Oikeus teknisiin muutoksiin pidätetään.

Rätt till tekniska ändringar bibehålles.

Maahantuojaja / Importör :

Oy MARNEX Ab

Luotsikatu 14 / Lotsgatan 14
00160 Helsinki / 00160 Helsingfors
www.marnex.fi

Puhelin / Tel : (09) 70019800
Telefax: (09) 70019802
E-mail: marnex@marnex.inet.fi