

Tilaaaja Sentakia Oy
Tähtitorninkatu 26
15830 LAHTI

Tilaus 8.9.2016, Sauli Niemi

Yhteyshenkilö **VTT Expert Services Oy**
Erityisasiantuntija Jukka Määttä
Kemistintie 3, Espoo
PL 1001, FI-02044 VTT
Puhelin 020 722 6164

Tehtävä **Kahden pyyhekuivaimen tiiviys- ja painekokeet sekä materiaalianalyysi**

Näytteet Tilaaja toimitti kaksi vesikiertoista pyyhekuivainta LS-4/350 T ja LS-4/500 T, valmistaja: Elonika UAB, Liettua. Tuoteselvitysten (liite 1) mukaan kuivainten putkimateriaalit ja käyttötarkoitukset ovat:

Pyyhekuivain	Materiaali, ulkopinta kromattu	Käyttötarkoitus
LS-4/350 T	messinki CuZn36As,	lämmitys- tai lämpimän käyttöveden verkosto (kiertojohto)
LS-4/500 T	juotosliitokset hopeakovajuotteella Ag-145 (ISO 17672)	

Näytteiden mukana tuotepakkauksissa oli mukana tuoteselvitys, asennusohjeet sekä kiinnitystarvikkeet.

Testausmenetelmä Tiiviys- ja painekokeet
Koepaine ja koeaika olivat tiiviyskokeessa 13 bar, 1 min ja painekokeessa 20 bar, 10 min ^{1,2)}. Kokeet suoritettiin vedellä.

- 1) Kiinteistön vesilaitteiston suurin sallittu käyttöpaine 10 bar /1/.
- 2) SFS:EN 442-1 /2/: Tiiviyskokeessa (kohta 5.4) koepaine vähintään 1,3 x suurin sallittu käyttöpaine, koeaika 10 s. Painekokeessa (kohta 5.6) koepaine vähintään 1,69 x suurin sallittu käyttöpaine, koeaika 2 min.

Vaatimukset: Ei vuotoja tiiviyskokeessa. Ei rikkoutumista painekokeessa

Materiaalianalyysi

Näytteestä LS-4/500 T otettiin koepala, josta analysoitiin metallin kemiallinen koostumus optisella emissiospektrometrillä.

Tulokset Tiiviys- ja painekokeiden tulokset esitetään taulukossa:

Koe	Koepaine koeaika	Tulos	
		näyte LS-4/350 T	näyte LS-4/500 T
Tiiviyskoe	13 bar, 1 min	tiivis	tiivis
Painekoe	20 bar, 10 min	ei vaurioita	ei vaurioita

Testaustulokset pätevät ainoastaan testatuille näytteille

Materiaalianalyysin tulokset esitetään taulukossa:

Näyte LS-4/500 T, 18 mm:n putki, Sentakia Oy														
VTT Expert Services Oy: analyysi (optinen emissiospektrometri): nro 243/16. 22.9.2016														
Koostumus, %														
Sn	Pb	Zn	Ni	P	Fe	Si	Mn	Mg	As	Al	Sb	Ag	Co	Cu
<0,01	<0,01	35,0	<0,01	<0,005	<0,01	<0,01	<0,01	<0,01	0,045	<0,01	<0,01	<0,01	<0,01	loput (64,9)

Materiaalitietojen arviointi

Analyysin perusteella näytteen messinki on vähälyijyistä sinkinkadonkestävää messinkiä. Koostumus vastaa putkivalmistajan ilmoittaman messingin CuZn36As koostumusta (liite 1). Tätä erikoismessinkiä ei ole mainittu/standardisoitu messinkiputkien standardissa SFS-EN 12449 /3/.

Messinki CuZn36As soveltuu RakMk:n osan D1 mukaisiin vesilaitteistoihin.

Espoossa, 25.10.2016



Jukka Määttä
Erityisasiantuntija



Ville Matveinen
Asiantuntija

Viitteet

- 1 Suomen rakentamismääräyskokoelma. Osa D1 Kiinteistöjen vesi- ja viemärlaitteistot. Määräykset ja ohjeet 2007
- 2 SFS-EN 442-1: 2015 Radiators and convectors. Part 1: Technical specifications and requirements
- 3 SFS-EN 12449: 2016 Copper and copper alloys. Seamless, round tubes for general purposes.

Liite

1 Tuotekuvaus ja valmistajan materiaalitiedot

JAKELU

Tilaja	Alkuperäinen
Arkisto, VTT Expert Services Oy	Alkuperäinen

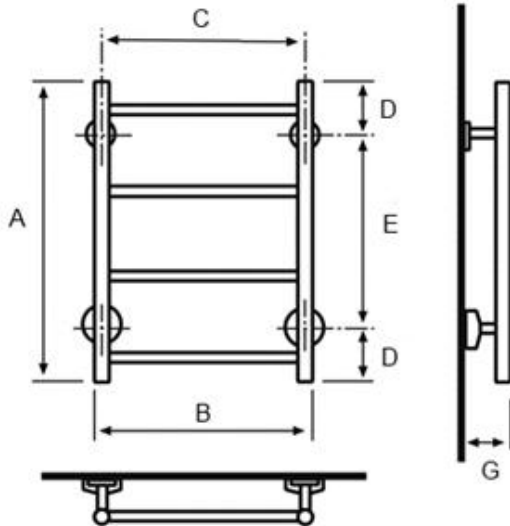
Valmistaja: Elonika UAB

Putket: pystyputket 28x1,5 ja vaakaputket 18x1,0

Materiaali ja valmistustandardi: CuZn36As, EN 12449

Liitäntä: 3/4" mutteri

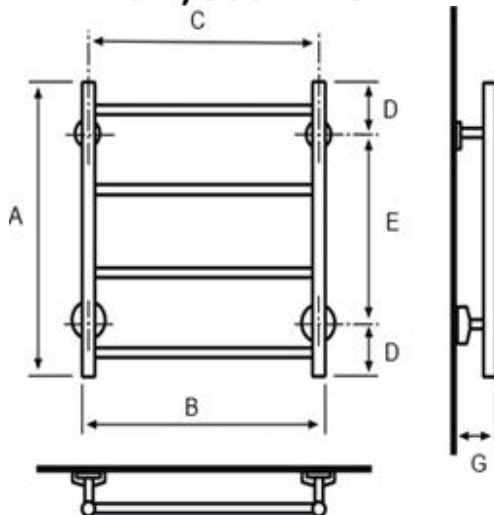
LS-4/350 T kromi



Mitat: (mm)			
A =	720	E =	520
B =	378	G =	88
C =	350		
D =	100		



LS-4/500 T kromi



Mitat: (mm)			
A =	720	E =	520
B =	528	G =	88
C =	500		
D =	100		



Testaustulokset pätevät ainoastaan testatuille näytteille

Elonika UAB:n toimittamat selvitykset


Messingin materiaalitodistus
Putkivalmistaja: Peterseim GmbH & Co. KG Metallwerke
16.12.2010

Selvitys juotosmateriaalista

Peterseim GmbH & Co. KG
Metallwerke
Günestraße 66
D-57462 Olpe
Telefon 0 27 61 / 962-0
Telefax 0 27 61 / 962-111
<http://www.peterseim.de>
Email: info@peterseim.de



Peterseim GmbH & Co. KG - Postfach 17 44 - D-57447 Olpe

Zusammensetzung der Kupfer-Zink-Legierung		Datum / Date		16.12.2010					
CuZn36As (Legierung 304)		Name		J. Krampe					
Chem. Zusammensetzung / Chem. Composition in % (Massenanteile)									
Element	Cu	Pb	Fe	SN	Al	Mn	Si	Ni	As
min.	63	--	--	--	--	--	--	--	0,02
max.	65	0,05	0,05	0,05	0,05	0,05	0,05	0,1	0,08
<p style="text-align: right;"><i>As</i> <i>2n</i> <i>rest.</i></p>									
Peterseim GmbH & Co. KG Metallwerke									



Vyento Ličio firma EVITA

ATITIKTIES SERTIFIKATAS

UAB "Elonika"
Akademijos g.7,
Vilnius

Vyento Ličio firma "EVITA" garantuoja, kad tiekiami sidabro lydinio lydmetaliu strypų partija atitinka žemiau išvardintas charakteristikas.

FIZINĖS CHARAKTERISTIKOS

Gaminio markė	Svoris (neto), kg	Išmatavimai
Q-LAG452/1,0 (L-Ag45Sn)	10,58	1,00 mm diametro viela
Q-LAG452/1,5 (L-Ag45Sn)	15,36	1,50 mm diametro viela

CHEMINĖS CHARAKTERISTIKOS

Gaminio markė	Ag, %	Cu, %	Zn, %	Sn, %	Atitikmuo pagal ISO 17672:2010
Q-LAG452/1,0 (L-Ag45Sn)	44,81	27,31	25,28	2,60	Ag 145
Q-LAG452/1,5 (L-Ag45Sn)	44,81	27,31	25,28	2,60	Ag 145

KITOS CHARAKTERISTIKOS

Gaminio markė	Temperatūrinis lydimosi diapazonas, °C	Darbinė temperatūra, °C	Tankis, g/cm ³	Atitikmuo pagal ISO 17672:2010
Q-LAG452/1,0 (L-Ag45Sn)	640 ~ 680	~ 670	9,2	Ag 145
Q-LAG452/1,5 (L-Ag45Sn)	640 ~ 680	~ 670	9,2	Ag 145

Vyento Ličio firma "EVITA"
vadybininkas
Saulius Simaška
2014 m. kovo 05d.



Bisnavičiaus g. 35, LT03109 Vilnius, LR
Tel/faksas: (8 5) 2651370, 2132789, 2650271
E-mail: info@evita.lt
www.evita.lt

a.s. Nr. LT947044060001027285
AB SEB bankas, banko k. 70440
Įm. kodas 120010775, PVM kodas LT200107716

Testaustulokset pätevät ainoastaan testatuille näytteille