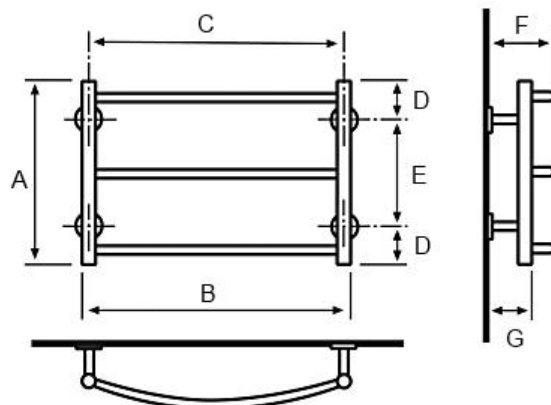


LC-3/600 kromi



Saatavana myös RAL -väreissä



Sama malli voidaan liittää sekä ylä- että alakautta.
Mutteriliitettä pintakulmiin/epäkeskoihin.

LC-3/600 kromi	
Teho: (60/58/22)	kromi: W maalattu: W
EAN:	4770046005692
LVI:	5489938
Materiaali:	kromattu messinki (CuZn36As)
Soveltuu:	käyttövesi + lämmitysverkko
VTT testi:	www.sentakia.com
CE vastaavuus:	www.sentakia.com
Suoritusasoilmoitus:	www.sentakia.com

Mitat: (mm)			
A =	370	E =	210
B =	628	F =	140
C =	600	G =	88
D =	80		

Kokonaisleveys = 674 mm
(Oras pintakulmaliittimien kanssa)

Yläkautta liitettäessä minimivirtaama 0,01 l/s per kuivain.
Patteri/lämmitysverkkoon liitettäessä emme suosittele yläliitettä.

LÄMPÖÄ JA VETTÄ