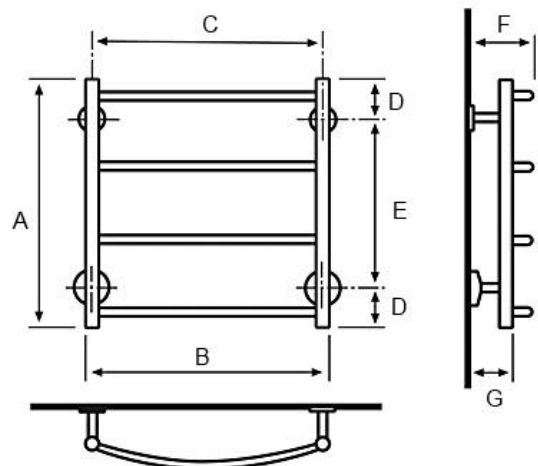


LC-4/500 kromi



Saatavana myös RAL -väreissä



Sama malli voidaan liittää sekä ylä- että alakautta.
Mutteriliitettä pintakulmiin/epäkeskoihin.

LC-4/500 kromi	
Teho: (60/58/22)	kromi: 56 W maalattu: 73 W
EAN:	4770046005999
LVI:	5489940
Materiaali:	kromattu messinki (CuZn36As)
Soveltuu:	käyttövesi + lämmitysverkko
VTT testi:	www.sentakia.com
CE vastaavuus:	www.sentakia.com
Suoritustasoilmoitus:	www.sentakia.com

Mitat: (mm)			
A =	510	E =	350
B =	528	F =	125
C =	500	G =	88
D =	80		

Kokonaisleveys = 574 mm

(Oras pintakulmaliittimien kanssa)