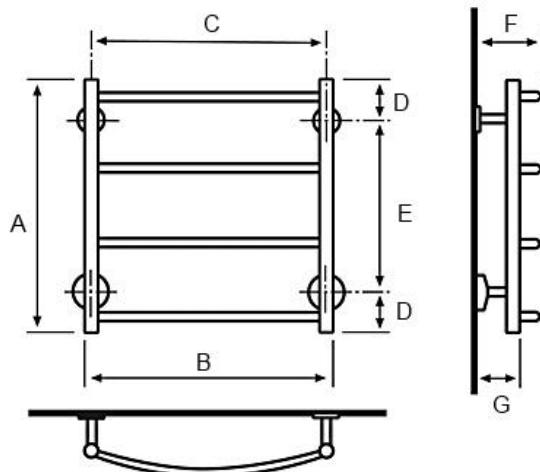


## LC-4/600 kromi



Saatavana myös RAL -väreissä



Sama malli voidaan liittää sekä ylä- että alakautta.  
Mutteriliitettä pintakulmiin/epäkeskoihin.

LC-4/600 kromi	
<b>Teho: (60/58/22)</b>	kromi: 68 W maalattu: 88 W
<b>EAN:</b>	4770046007573
<b>LVI:</b>	5489941
<b>Materiaali:</b>	kromattu messinki (CuZn36As)
<b>Soveltuu:</b>	käyttövesi + lämmitysverkko
<b>VTT testi:</b>	<a href="http://www.sentakia.com">www.sentakia.com</a>
<b>CE vastaavuus:</b>	<a href="http://www.sentakia.com">www.sentakia.com</a>
<b>Suoritusasoilmoitus:</b>	<a href="http://www.sentakia.com">www.sentakia.com</a>

Mitat: (mm)			
<b>A =</b>	510	<b>E =</b>	350
<b>B =</b>	628	<b>F =</b>	140
<b>C =</b>	600	<b>G =</b>	88
<b>D =</b>	80		

Kokonaisleveys = 674 mm  
(Oras pintakulmaliittimien kanssa)

Yläkautta liitettäessä minimivirtaama 0,01 l/s per kuivain.  
Patteri/lämmitysverkkoon liitettäessä emme suosittele yläliitettä.

### LÄMPÖÄ JA VETTÄ