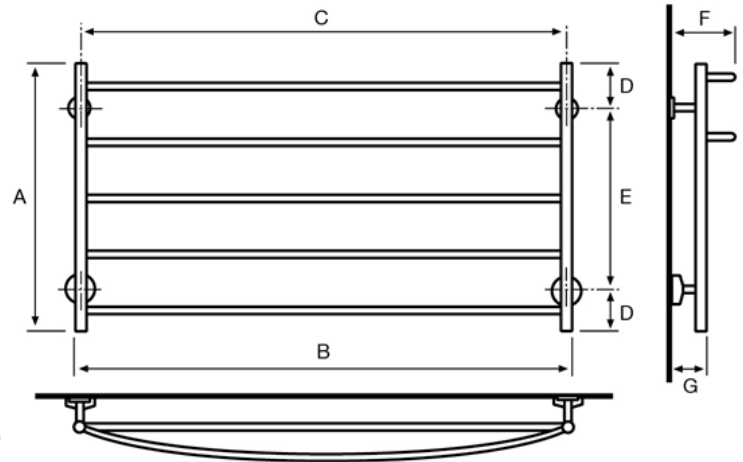


LC-800 kromi



Saatavana myös RAL -väreissä



Mutteriliitäntä pintakulmiin/epäkeskoihin.

LC-800 kromi	
Teho: (60/58/22)	kromi: 104 W maalattu: 135 W
EAN:	4770046007658
LVI:	5489952
Materiaali:	kromattu messinki (CuZn36As)
Soveltuu:	käyttövesi + lämmitysverkko
VTT testi:	www.sentakia.com
CE vastaavuus:	www.sentakia.com
Suoritusasoilmoitus:	www.sentakia.com

Mitat: (mm)			
A =	450	E =	290
B =	828	F =	172
C =	800	G =	88
D =	80		

Kokonaisleveys = 874 mm
(Oras pintakulmaliittimien kanssa)

LÄMPÖÄ JA VETTÄ