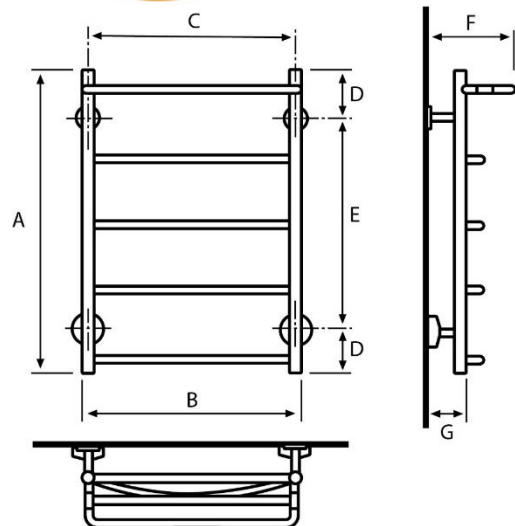


LCS-5/500 kromi



Saatavana myös RAL -väreissä



Mutteriliitettä pintakulmiin/epäkeskoihin.

LCS-5/500 kromi	
Teho: (60/58/22)	kromi: 117 W maalattu: 152 W
EAN:	4770046007641
LVI:	5489997
Materiaali:	kromattu messinki (CuZn36As)
Soveltuu:	käyttövesi + lämmitysverkko
VTT testi:	www.sentakia.com
CE vastaavuus:	www.sentakia.com
Suoritusasoilmoitus:	www.sentakia.com

Mitat: (mm)			
A =	655	E =	495
B =	528	F =	222
C =	500	G =	88
D =	80		

Kokonaisleveys = 574 mm

(Oras pintakulmaliittimien kanssa)