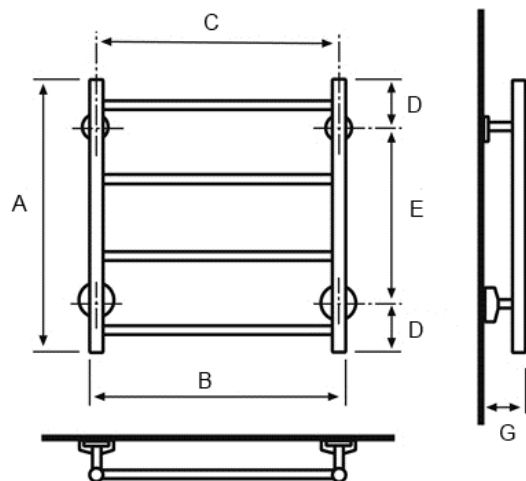


## LS-4/500 kromi



Saatavana myös RAL -väreissä



Sama malli voidaan liittää sekä ylä- että alakautta.  
Mutteriliitettä pintakulmiin/epäkeskoihin.

LS-4/500 kromi	
Teho: (60/58/22)	kromi: 68 W maalattu: 88 W
EAN:	4770046007429
LVI:	5489957
Materiaali:	kromattu messinki (CuZn36As)
Soveltuu:	käyttövesi + lämmitysverkko
VTT testi:	<a href="http://www.sentakia.com">www.sentakia.com</a>
CE vastaavuus:	<a href="http://www.sentakia.com">www.sentakia.com</a>
Suoritustasoilmoitus:	<a href="http://www.sentakia.com">www.sentakia.com</a>

Mitat: (mm)			
A =	570	E =	370
B =	528	G =	88
C =	500		
D =	100		

Kokonaisleveys = 574 mm

(Oras pintakulmaliittimien kanssa)

LÄMPÖÄ JA VETTÄ