

Tuoteselvitys: sähkötoimiset EE-mallit

1. Yleiset tuotetiedot

Pyyhekuivaimen (jäljempänä – kuivain) käyttötarkoitus on märkien pyyhkeiden ja vaatteiden kuivatus sekä antaa lisälämpöä kylpyhuoneeseen. Tämä pyyhekuivain on vesihöyryn vaikutuksen sekä roiskeveden kestävä sähköinen lämmityslaite.

2. Tekniset tiedot

CE -hyväksytty
Jännite 230 V / 50 Hz.
Suojausluokka IP44.
Pintalämpötila 44–50°C.
Kromattu teräs tai polttoaalaus (polymeerinen kuori RAL väreissä).

3. Tuotepaketti

1. Pyyhekuivain – 1 kpl
2. Seinäkiinnikelaatikko – 1 kpl
3. Seinäkiinnikkeet ja ruuvit – 3-4 kpl (riippuen mallista)
4. Tuoteselvitys – 1 kpl
5. Pakkauslaatikko – 1 kpl

4. Asentaminen

1. Ennen seinään kiinnitystä tarkasta tuote.
2. Etäisyys suihkusta tulee olla vähintään 60cm.
3. Vahvista maakohdaiset määräykset viranomaiselta.
4. Pidä kuivainta tulevan käyttöpaikan kohdalla ja merkitse seinäkannakeruuvien porauspaikat.
5. Poraa näihin paikkoihin reiät, joiden halkaisija on 8 mm, syvyys 40 mm, työnnä reikiin muoviholkit. (seinämateriaalista riippuen, voi toki käyttää muitakin, kuin kuivaimen mukana tulevia ruuveja)
6. Asenna kuivain paikoilleen.

5. Käyttöhuolto

Kuivain on tarkoitettu pitkäaikaiseen käyttöön eikä se tarvitse säännöllistä tai määräaikaishuoltoa. Kuivain tulee puhdistaa säännöllisesti. Kuivaimen puhdistuksessa tulee käyttää neutraalia tai hieman emäksistä (pH 6-9) pesuainetta. Noudata aina pesuaineen valmistajan ohjeita.

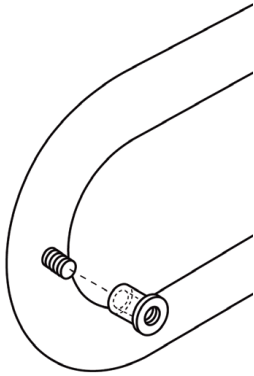
Jos kromipinta alkaa tummumaan vuosien saatossa, käytä esim. nestemäistä hopeanpuhdistusainetta. Noudata puhdistusaineen valmistajan ohjeita.

Mikäli pyyhekuivaimessa ilmenee vikaa, älä korjaa laitetta itse. Ota yhteys tuotteen teille myyneeseen liikkeeseen.

TAKUUTODISTUS

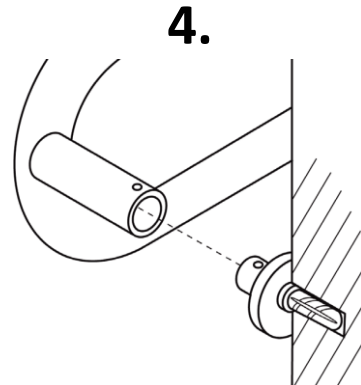
Pyyhekuivaimen tyyppi: **EE** : on koekäytetty ja se vastaa teknisiä tietoja ja on käyttötarkoitukseen sopiva. Noudatettaessa käyttöohjeita kuivaimelle myönnettävä käytön **takuuaika on 24 kuukautta ostopäivästä**.

Sentakia EE –mallien asennus- ja käyttöohjeet



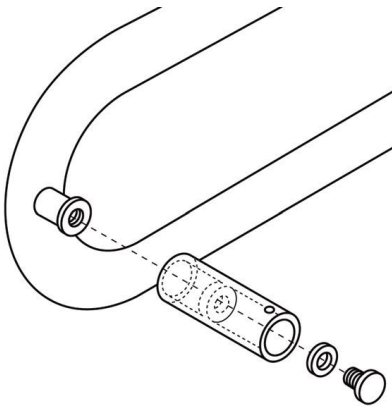
1.

1. Kierrä jalan kiinnitysmutteri kuivaimen runkoon.



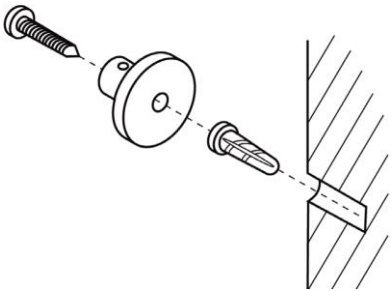
4.

4. Työnnä kuivain seinäkiinnikkeisiin.



2.

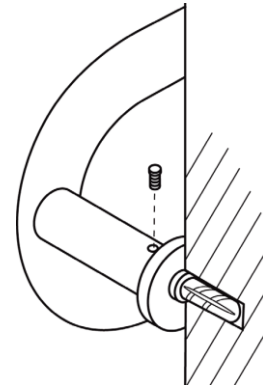
2. Kiinnitä jalkaosa runkoon kierrettyyn kiinnitysmutteriin.



3.

3. Merkitse seinäkiinnikkeiden paikat seinään kuivaimen avulla. Kiinnitä seinäkiinnikkeet kuvan osoittamalla tavalla (pakkaus sisältää 8 mm kiinnitystulpat kuivaimen asentamiseksi betoni tai tiiliseinään).

5.






5. Kiinnitä kuivain seinäkiinnikkeisiin kiristysruuvien avulla

Ajastimen käyttöohje:

Kytke pistotulppa maadoitettuun pistorasiaan.

Kytkimen toiminnot:

1. painallus, punainen valo syttyy 
Kuivain on täydellä teholla
2. painallus, keltainen valo syttyy / 
säästötoiminto on käytössä
Kuivain on 70% teholla
3. painallus, vihreä valo syttyy / 
ajastintoiminto on käytössä
Kuivain on täydellä teholla ja ajastettu 3 tunniksi, jonka jälkeen kuivain sammuu itsestään.
4. painallus, kuivan sammuu

LÄMPÖÄ JA VETTÄ