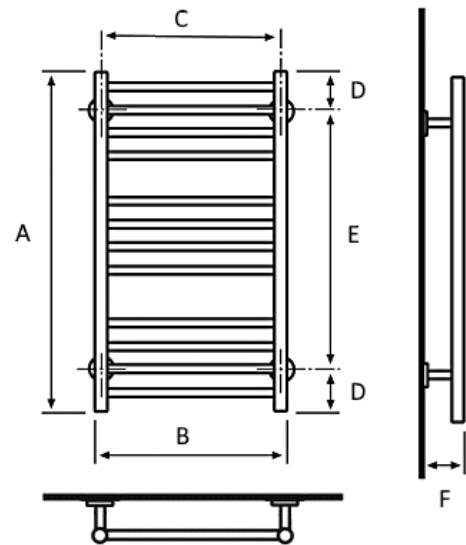


ML-3/350 kromi



Saatavana myös RAL -väreissä



Sama malli voidaan liittää sekä ylä- että alakautta.
Mutteriliitäntä pintakulmiin/epäkeskoihin.

ML-3/350	
Teho: (60/58/22)	kromi: 112 W maalattu: 146 W
EAN:	4770046008266
LVI:	5487500
Materiaali:	kromattu messinki (CuZn36As)
Soveltuu:	käyttövesi + lämmitysverkko
CE vastaavuus:	www.sentakia.com
Suoritusasoilmoitus:	www.sentakia.com

Mitat: (mm)			
A =	600	D =	60
B =	378	E =	480
C =	350	F =	88

Kokonaisleveys = 424 mm
(Oras pintakulmaliittimien kanssa)

LÄMPÖÄ JA VETTÄ