

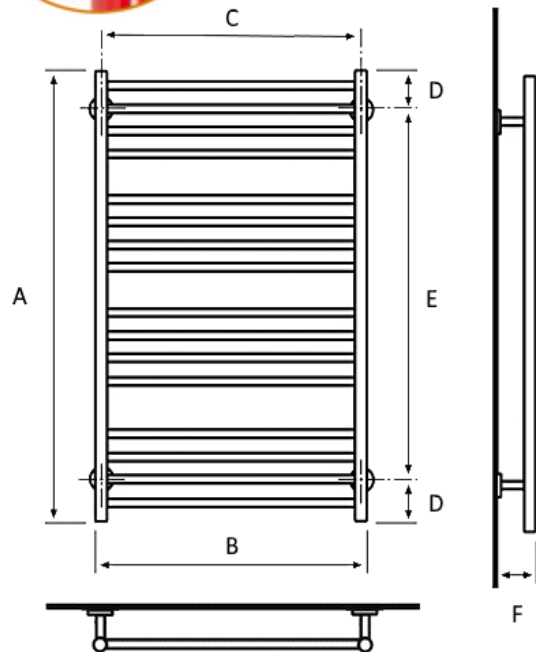
ML-4/600 kromi



Saatavana myös RAL -väreissä



Sama malli voidaan liittää sekä ylä- että alakautta.
Mutteriliitintä pintakulmiin/epäkeskoihin.



ML-4/600	
Teho: (60/58/22)	kromi: 224 W maalattu: 291 W
EAN:	4770046008310
LVI:	5487505
Materiaali:	kromattu messinki (CuZn36As)
Soveltuu:	käyttövesi + lämmitysverkko
CE vastaavuus:	www.sentakia.com
Suoritustasoilmoitus:	www.sentakia.com

Mitat: (mm)			
A =	800	D =	60
B =	628	E =	680
C =	600	F =	88

Kokonaisleveys = 674 mm
(Oras pintakulmaliittimien kanssa)

Yläkautta liitettäessä minimivirtaama 0,01 l/s per kuivain.
Patteri/lämmitysverkkoon liitettäessä emme suosittele yläliitintää.

LÄMPÖÄ JA VETTÄ