

XY mallien asennus

- **Tarkasta tuote.** Jos tuote on esim. kuljetuksen aikana kolahtanut ja on nyt hieman vino, sen voi oikaista.
- Oikaisu ei vaikuta tuotteen toimivuuteen.

1.

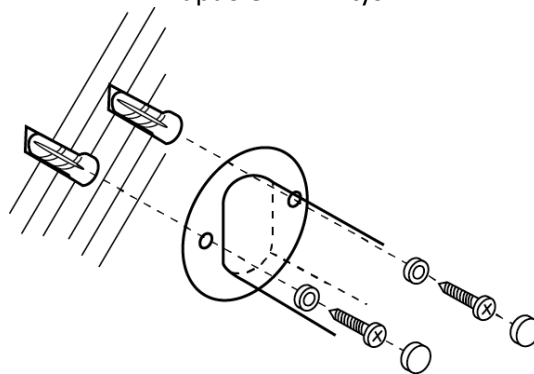
- Aseta kuivain seinälle kohtaan, johon se halutaan asentaa.
- Merkkaa reikien kohdat seinään.
Kiviseinä: poraa reiät, aseta tulpat reikiin

Varmista, ettei seinässä porauskohtien paikalla sijaitse vesi- tai sähköjohtoja.

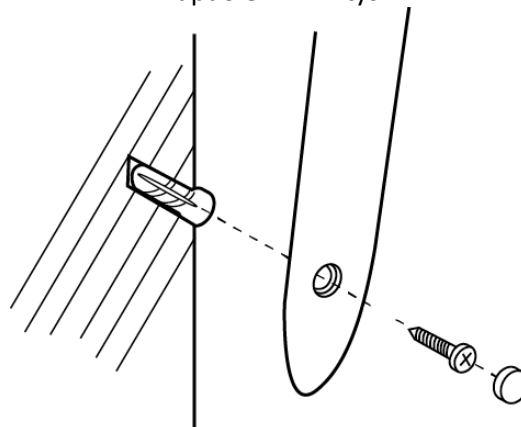
2.

Kiinnitä kuivain seinään.

Yläpuolen kiinnitys:



Alapuolen kiinnitys:



Laita lopuksi ruuvien päälle peitenastat.

Tekniset tiedot:

CE -hyväksytty
Jännite: 230 V / 50 Hz
Suojausluokka: IP34
Pintalämpötila: 43 - 47°C
Materiaali: ruostumaton teräs

Kuivain voidaan asentaa myös kiinteästi, jolloin ei jää näkyviä sähköjohtoja.
Kiinteän asennuksen saa suorittaa ainoastaan valtuutettu sähköasentaja.

LÄMPÖÄ JA VETTÄ

Tuoteselvitys: sähkötoimiset BLG, XY, XO ja ST -mallit

1. Yleiset tuotetiedot

Pyyhekuivaimen (jäljempänä – kuivain) käyttötarkoitus on märkien pyyhkeiden ja vaatteiden kuivatus sekä antaa lisälämpöä kylpyhuoneeseen. Tämä pyyhekuivain on vesihöyryn vaikutuksen sekä roiskeveden kestävä sähköinen lämmityslaite.

2. Tekniset tiedot

CE -hyväksytty
Jännite 230 V / 50 Hz.
Suojausluokka IP34.
Pintalämpötila 44–50°C.
Kiillotettu tai harjattu ruostumaton teräs.

3. Tuotepaketti

1. Pyyhekuivain – 1 kpl
2. Seinäkiinnikelaatikko, jossa kiinnitystarvikkeet – 1kpl
3. Tuoteselvitys – 1 kpl
4. Pakkauslaatikko – 1 kpl

4. Asentaminen

1. Ennen seinään kiinnitystä tarkasta tuote.
2. Etäisyys suihkusta tulee olla vähintään 120cm.
3. Vahvista maakohtaiset määräykset viranomaiselta.
4. Pidä kuivainta tulevan käyttöpaikan kohdalla ja merkitse seinäkannakeruuvien porauspaikat.
5. Poraa näihin paikkoihin reiät, työnnä reikiin proput.
(seinämateriaalista riippuen, voi toki käyttää muitakin, kuin kuivaimen mukana tulevia ruuveja)
6. Asenna kuivain paikoilleen.

Ammattilaisen toimesta mallit voidaan asentaa myös kiinteästi siten, ettei näkyviin jää sähköjohtoja. Myöskin kiinnioleava sähköjohto voidaan ammattilaisen toimesta vaihtaa pidempään. Mikäli pyyhekuivaimessa ilmenee vikaa, älä korjaa laitetta itse. Ota yhteys tuotteen teille myyneeseen liikkeeseen.

5. Käyttöhuolto

Kuivain on tarkoitettu pitkäaikaiseen käyttöön eikä se tarvitse säännöllistä tai määräaikaishuoltoa. Kuivain tulee puhdistaa säännöllisesti. Kuivaimen puhdistuksessa tulee käyttää neutraalia tai hieman emäksistä (pH 6-9) pesuainetta. Noudata aina pesuaineen valmistajan ohjeita. Mikäli pyyhekuivaimessa ilmenee vikaa, älä korjaa laitetta itse. Ota yhteys tuotteen teille myyneeseen liikkeeseen.

TAKUUTODISTUS

1. Tämä sähköinen pyyhekuivain kuuluu **24 kuukauden takuun** piiriin.
2. Takuu on voimassa, kun laskun tai kuittien alkuperäiskappaleet esitetään yhdessä epäkuntoon menneen tuotteen kanssa. Valmistajalla on oikeus jättää viallinen tuote vaihtamatta ja korjaamatta, mikäli mainittuja asiakirjoja ei esitetä tai niissä olevat tiedot ovat epätäydelliset tai lukukelvottomat.
3. Mikäli viat syntyivät tuotteen vääränlaisen käytön tai huollon vuoksi, ei takuuta myönnetä.
4. Valmistajalla on oikeus jättää takuhuolto tekemättä, mikäli:
 - a. tuotetta on vioitettu mekaanisesti, sisäisesti tai ulkoisesti
 - b. vioittuminen (vika) on aiheutunut asiakkaasta johtuvasta tahallisesta tai tahattomasta syystä,
 - c. tuote oli kytketty väärään sähköverkkoon.
5. Sentakia Oy vakuuttaa, että tämä sähköinen pyyhekuivain vastaa teknisiä tietojaan ja on käyttötarkoitukseen sopiva, ja että kuivaimet ovat **CE-hyväksytyjä**.