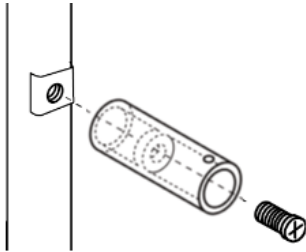


BLG, XO ja SL mallien asennus

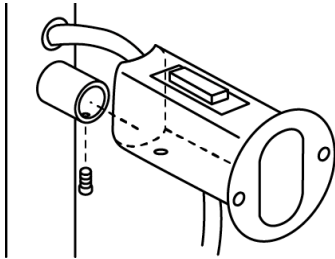
- BLG, XO ja SL –mallit voidaan asentaa seinälle miten päin tahansa (ajastimella varustetut mallit voidaan myös kääntää, mutta tällöin käyttöpaneelin tekstit ovat ylösalaisin).
- **Tarkasta tuote.** Jos tuote on esim. kuljetuksen aikana kolahtanut ja on nyt hieman vino, sen voi oikaista.
- Oikaisu ei vaikuta tuotteen toimivuuteen.

1.



1. Kiinnitä jalkaosat (3 kpl) kuivaimen runkoon.

2.



2. Kiinnitä sähköjohdollinen jalkaosa kuivaimen runkoon.

3.

- Aseta kuivain seinälle kohtaan, johon se halutaan asentaa.
- Merkkaa reikien kohdat seinään.
Kiviseinä: poraa reiät, aseta tulpat reikiin

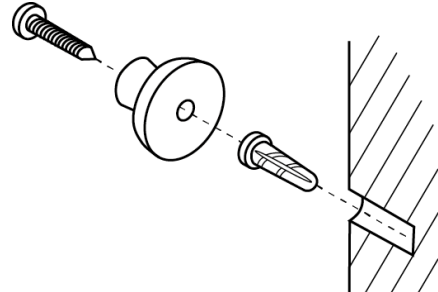
Varmista, ettei seinässä porauskohtien paikalla sijaitse vesi- tai sähköjohtoja.

Muista huolehtia riittävästä ilmanvaihdosta. Tuote voi lämmitä ilmoitettua enemmän, ellei sitä asenneta paikkaan, jossa ilma pääsee liikkumaan riittävästi.

Tekniset tiedot:

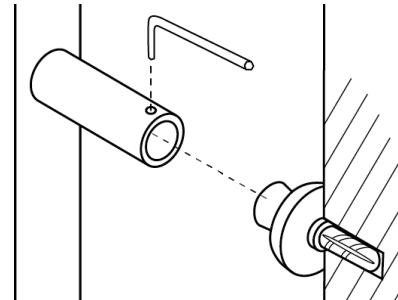
CE -hyväksytty
Jännite: 230 V / 50 Hz
Suojausluokka: IP34
Pintalämpötila: 43 - 47°C
Materiaali: ruostumaton teräs

4.



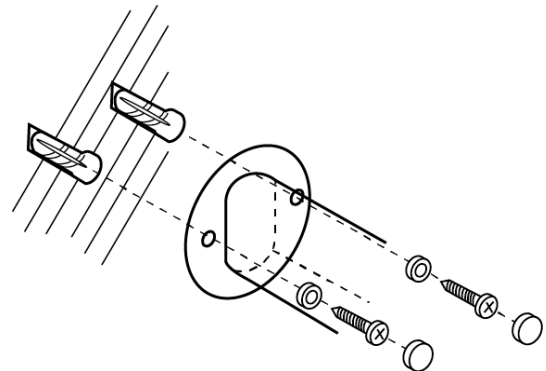
4. Kiinnitä seinäkannakkeet (3 kpl) ruuveilla seinään.

5.



5. Aseta kuivain seinäkannakkeisiin, ja kiristä pidätinruuvit.

6.



6. Kiinnitä sähköjohdollinen jalkaosa seinään. Laita lopuksi ruuvien päälle peitenastat.

Kuivain voidaan asentaa myös kiinteästi, jolloin ei jää näkyviä sähköjohtoja. Kiinteän asennuksen saa suorittaa ainoastaan valtuutettu sähköasentaja.

LÄMPÖÄ JA VETTÄ