

## XY mallien asennus

- **Tarkasta tuote.** Jos tuote on esim. kuljetuksen aikana kolahtanut ja on nyt hieman vino, sen voi oikaista.
- Oikaisu ei vaikuta tuotteen toimivuuteen.

### 1.

- Aseta kuivain seinälle kohtaan, johon se halutaan asentaa.
- Merkkaa reikien kohdat seinään.  
Kiviseinä: poraa reiät, aseta tulpat reikiin

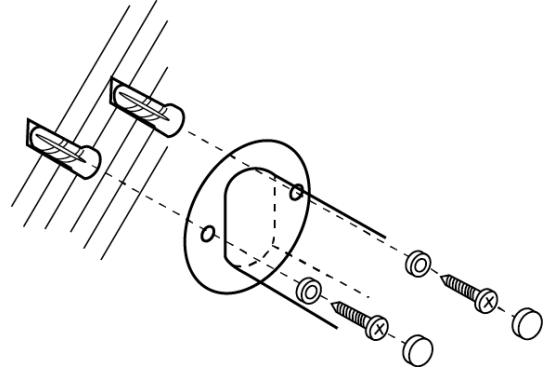
*Varmista, ettei seinässä porauskohtien paikalla sijaitse vesi- tai sähköjohtoja.*

*Muista huolehtia riittävästä ilmanvaihdosta. Tuote voi lämmitä ilmoitettua enemmän, ellei sitä asenneta paikkaan, jossa ilma pääsee liikkumaan riittävästi.*

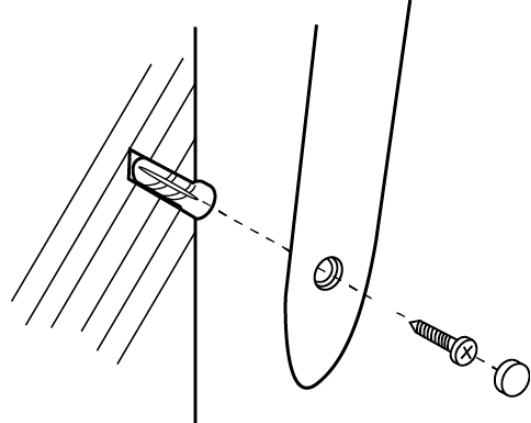
### 2.

Kiinnitä kuivain seinään.

Yläpuolen kiinnitys:



Alapuolen kiinnitys:



Laita lopuksi ruuvien päälle peitenastat.

#### Tekniset tiedot:

CE -hyväksytty  
Jännite: 230 V / 50 Hz  
Suojaluokka: IP34  
Pintalämpötila: 43 - 47°C  
Materiaali: ruostumaton teräs

Kuivain voidaan asentaa myös kiinteästi, jolloin ei jää näkyviä sähköjohtoja.  
Kiinteän asennuksen saa suorittaa ainoastaan valtuutettu sähköasentaja.