

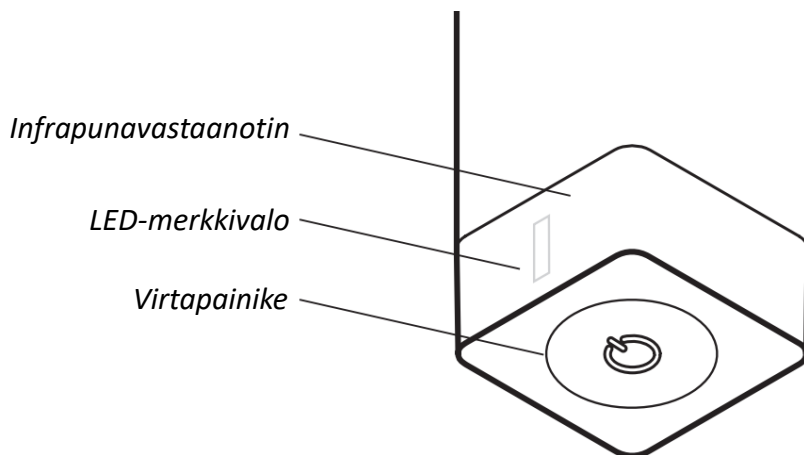
Sähkötoiminen ONE pyyhekuivain / lämmitin

Tekniset tiedot

Liitäntä:	230 V / 50 Hz
Suojausluokka:	luokka I
Kotelointiluokka:	IPx5
Lämmitysteho:	400 W
Liitäntätyyppi:	suora pistotulppajohto

Toiminnot ja käyttö

One-lämmittimessä on kaksi lämpötila-asetusta (45 °C ja 60 °C) ja automaattinen sammutustoiminto kahden tunnin jälkeen (ajastin). Asetuksia voi muuttaa virtapainikkeen avulla. LED-merkkivalon väri kertoo käytössä olevan asetuksen.



Laitteen käynnistäminen ja lämpötilan asettaminen

Kun virtapainiketta painetaan:

- kerran: Laite käynnistyy. Lämpötila asetetaan automaattisesti 45 °C:seen.
- kahdesti: Lämpötila asetetaan 60 °C:seen.
- kolmesti: Lämmitin sammuu.

LED-merkkivalo ilmaisee käytössä olevan asetuksen:

- Merkkivalo ei pala: lämmitin on pois päältä.
- Keltainen merkkivalo: lämmitin on päällä ja käytössä on lämpötila-asetus 1 (45 °C).
- Punainen merkkivalo: lämmitin on päällä ja käytössä on lämpötila-asetus 2 (60 °C).

Laite muistaa asetukset sähkökatkon jälkeen.

Automaattinen sammutus (ajastin)

Ajastin otetaan käyttöön virtapainiketta pitkään painamalla. Tällöin lämmitin on käynnissä kaksi tuntia 60 °C:n lämpötila-asetuksella ja sammuu sitten. Kun ajastin on käytössä, merkkivalo vilkkuu. Ajastimen voi käynnistää koska tahansa pitämällä virtapainiketta painettuna riippumatta siitä, onko lämmitin päällä vai pois päältä.

Kun painiketta painetaan lyhyesti, laite sammuu.

Jäätymisenestotoiminto

Laite kytkeytyy automaattisesti päälle ja lämmitystilaan, kun se on sammutettuna ja kytkettynä sähköverkkoon ja lämpötila laskee alle 6 °C:n. Toiminto estää kuivaimen sisällä olevan lämmönsiirtoaineen jäätymisen.

Kun toiminto on käytössä, LED-merkkivalo vilkkuu oranssina neljän sekunnin välein.

Vikailmoitukset

Laite seuraa jatkuvasti kaikkia parametreja, jotka voivat kertoa sen vikaantumisesta tai muista haitallisista tilanteista, ja ottaa automaattisesti käyttöön tarvittavat suojatoiminnot. Näitä ovat esimerkiksi nestetason, ohjaus- ja mittausjärjestelmien, huonelämpötilan sekä lämmitysverkoston vedenkierron valvonta.

Laite ilmoittaa kaikista vikahälytyksistä valkoisella vilkkuvalla merkkivalolla.

Kunnossapito

- Irrota virtajohto pistorasiasta aina ennen laitteen puhdistamista.
- Puhdista laite kuivalla tai nihkeällä, miedolla puhdistusaineliuoksella kostutetulla liinalla. Älä käytä liuottimia tai hankaavia aineita sisältäviä puhdistustuotteita.

Hävittäminen

Tuotetta ei tule hävittää kotitalousjätteenä, vaan se on toimitettava sähkö- ja elektroniikkaromun kierrätyspisteeseen. Kierrätysmerkintä on tuotteessa, käyttöohjeessa ja pakkauksessa. Lisätietoa käytettyjen laitteiden kierrätyspisteistä saat paikalliselta viranomaiselta tai tuotteen jälleenmyyjältä.

Kiitos, että suojelet ympäristöä.



Vianetsintä

Ongelma	Mahdollinen syy	Korjaava toimenpide	
LED-merkkivalo ei syty. Lämmityselementti ei toimi.	Elektroniikkavika	Ota yhteyttä paikalliseen jälleenmyyjään	
LED-merkkivalo vilkkuu VALKOISENA ja PUNAISENA tai VALKOISENA ja KELTAISENA.	Kuivaimen hidas lämpeneminen	<ol style="list-style-type: none"> 1. Tarkista, että lämmityselementin teho ei ole liian vähäinen kuivaimen kokoon nähden. 2. (Vain yhdistelmälämmitys) Tarkista, että lämmitysaine ei kierrä takaisin lämmitysverkostoon ja katkaise kierto tarvittaessa sulkemalla toinen kiertoventtiileistä (meno- tai paluujohto). Jos kyseessä on sivuasennus, sulje yläventtiili. Jos ongelma jatkuu, ota yhteyttä jälleenmyyjään. 	
LED-merkkivalo vilkkuu VALKOISENA (vikahälytys).	KAKSI välähdystä	Alhainen vesitaso	<ol style="list-style-type: none"> 1. Jos näin käy kerran tai kahdesti laitteen käynnistämisen jälkeen, kyseessä ei ole vika. 2. Jos ongelma jatkuu, tarkista lämmitysaineen täyttötaso.
	KOLME välähdystä	Ylikuumeneminen	Tarkista, että lämmitysverkoston veden lämpötila on korkeintaan 82 °C ja alenna lämpötilaa tarvittaessa. Varmista, että lämmityselementin teho ei ylitä kuivaimelle asetettua enimmäistehoa. Sammuta lämmityselementti virtapainikkeesta ja odota 20 minuuttia. Jos kuivain on edelleen kuuma, irrota se verkkovirrasta ja ota yhteyttä jälleenmyyjään.
	NELJÄ välähdystä	Lämpötila-anturin vika	Ota yhteyttä paikalliseen jälleenmyyjään.
	VIISI välähdystä	Kuivaimen hidas lämpeneminen	<ol style="list-style-type: none"> 1. Tarkista, että lämmityselementin teho ei ole liian vähäinen kuivaimen kokoon nähden. 2. (Vain yhdistelmälämmitys) Tarkista, että lämmitysaine ei kierrä takaisin lämmitysverkostoon ja katkaise kierto tarvittaessa sulkemalla toinen kiertoventtiileistä (meno- tai paluujohto). Jos kyseessä on sivuasennus, sulje yläventtiili. Jos ongelma jatkuu, ota yhteyttä jälleenmyyjään.

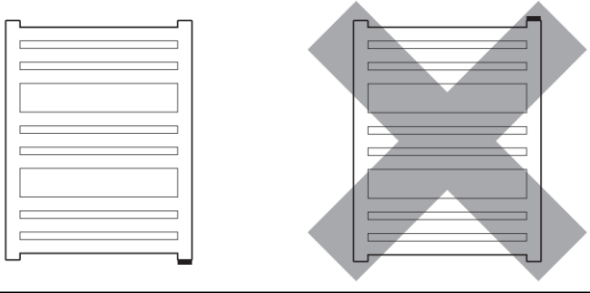
Ongelma	Mahdollinen syy	Korjaava toimenpide
SININEN merkkivalo ei syty (ei infrapunasignaalia).	Ulkoisen ohjainyksikön vika	Tarkista paristot. Aseta ohjainyksikkö lämmityselementin lähelle ja muuta lämpötila-asetusta. Jos laitteet saavat yhteyden toisiinsa, sininen LED-merkkivalo syttyy ja välähtää aina signaalin saatuaan.
	Lämmityselementin vika	Ota yhteyttä jälleenmyyjään.
KELTAINEN ja PUNAINEN merkkivalo palaa, mutta kuivain ei lämpene.	Lämpösulake- tai elektroniikkavika	Ota yhteyttä jälleenmyyjään.
SININEN merkkivalo palaa, mutta kuivain ei lämpene.	Sama tai korkeampi huonelämpötila kuin ulkoiseen ohjainyksikköön asetettu lämpötila	Laite toimii normaalisti. Voit käynnistää lämmityselementin ulkoisen ohjainyksikön virtapainikkeella tai lämmityselementistä (kuivainmoodi). (Huom.: Lämmityselementin ja ohjainyksikön yhteys ei katkea, vaikka ohjainyksikkö sammutetaan. Voit katkaista yhteyden vain irrottamalla ohjainyksikön paristot tai siirtämällä sen toiseen huoneeseen.)
SININEN merkkivalo vilkkuu.	Lämmityselementin ja infrapunayksikön yhteysvirhe	Tarkista, että lämmityselementistä on esteetön yhteys ohjainyksikköön. Jos laitteiden välillä on este tai ohjainyksikkö on siirretty eri huoneeseen, poista este tai siirrä yksikkö takaisin. Tarkista paristot. Jos ongelma jatkuu, ota yhteyttä jälleenmyyjään.

Laitteen rakenteen ja erilaisten lämmitysaineiden fyysisten ominaisuuksien vuoksi lämpötila voi jakautua epätasaisesti kuivaimen eri osien välillä. Tällöin alaosan putket ja ylin putki voivat tuntua viileiltä.

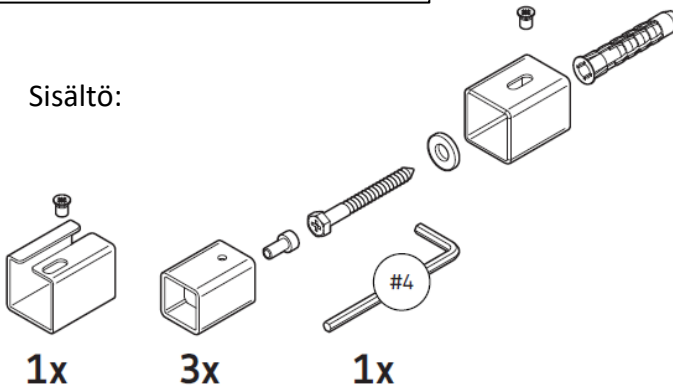
Tämä on täysin normaalia eikä tarkoita, että lämmittimessä olisi vikaa.

ONE -kuivainten asennus

Huom! Kuivain on asennettava niin, että ohjainyksikkö tulee alapuolelle.

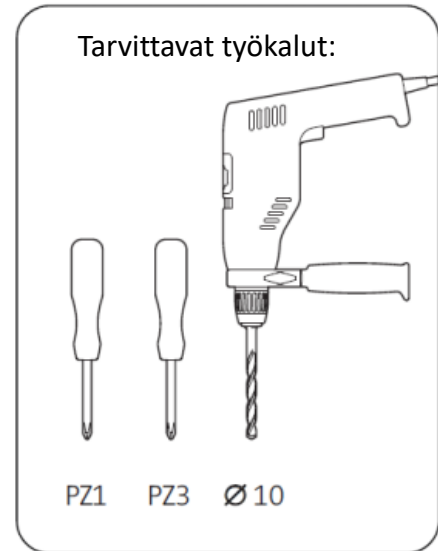


Sisältö:

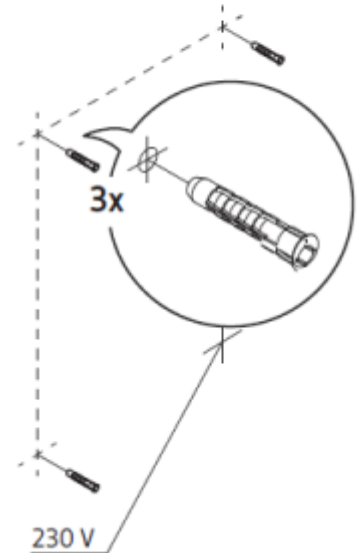
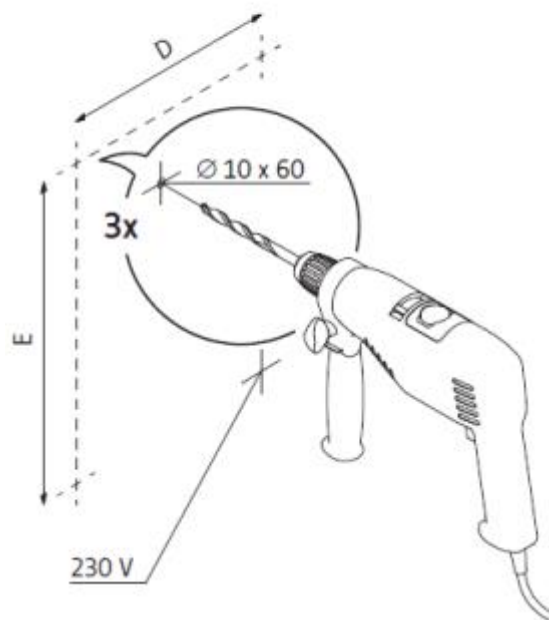
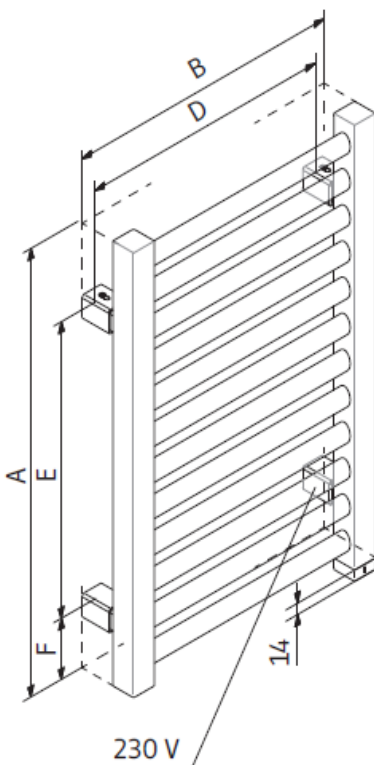


1

Tarvittavat työkalut:

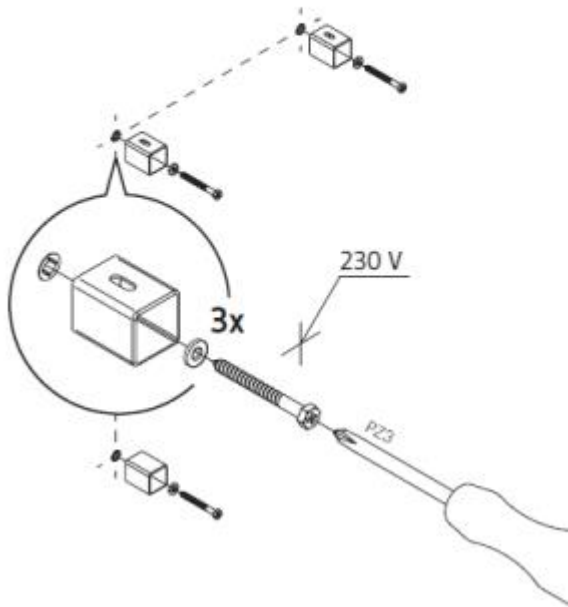


2

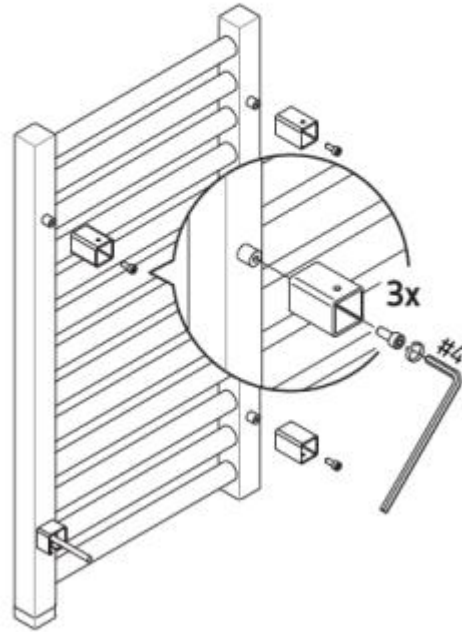


LÄMPÖÄ – VETTÄ – PUHDASTA ILMAA

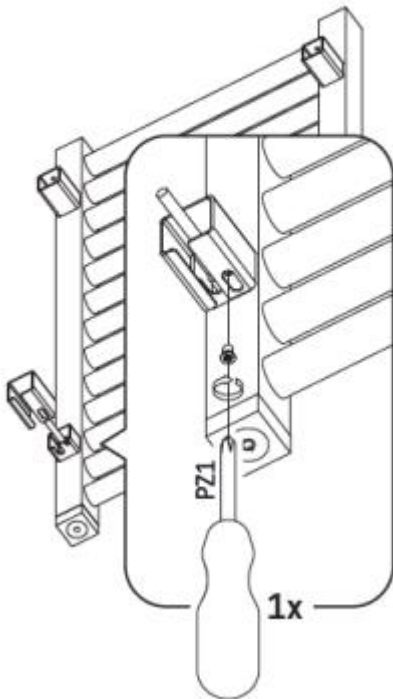
3



4



5



6

