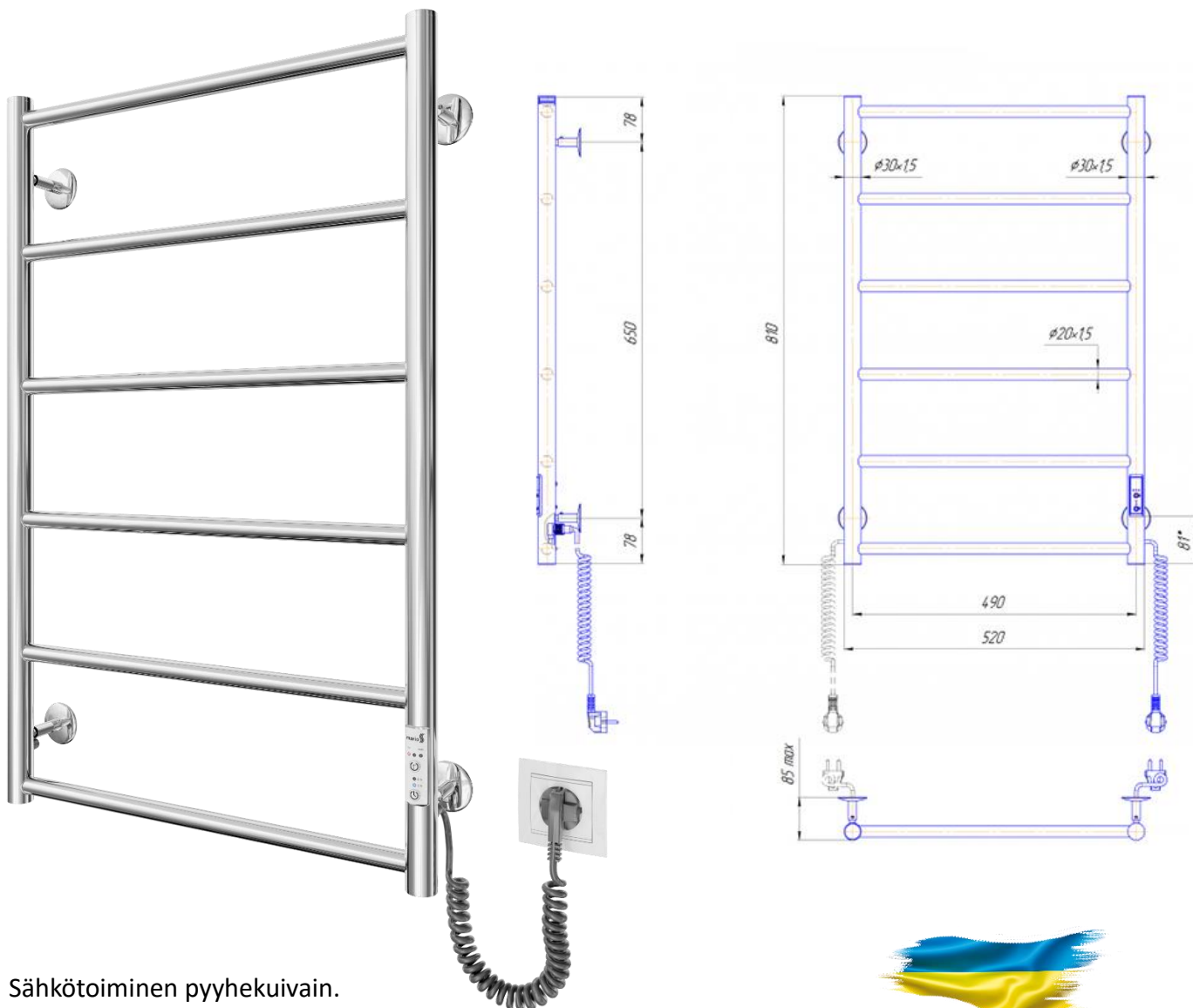


Classic F HP-I 800x530 RST



Sähkötoiminen pyyhekuivain.



MADE IN UKRAINE

Classic F HP-I 800x530 RST	
Teho:	105 W
EAN:	4820111356546
LVI:	5282135
Sähkönumero:	81 125 51
Materiaali:	kiillotettu ruostumaton teräs
IP luokitus:	IP 44 (roiskeveden kestävä)
CE:	www.sentakia.com
Suoritusasoilmoitus:	www.sentakia.com

- 3/6h ajastin
- Lämpötilan säätö 40°C | 45°C | 50°C
- Liittimellä varustettu virtajohto, jonka voit kiinnittää kumpaan tahansa pystyputkeen
- Kuivaimen mukana toimitetaan seinäkiinnike kiinteää liitäntää varten
- Takuu 5 vuotta



LÄMPÖÄ JA VETTÄ