

TY Y 29.7-33801896-002:2010

SÄHKÖTOIMISEN PYYHEKUIVAIMEN KÄYTTÖOHJE

mario

stainless steel design radiators



Sentakia Oy
Teknikonkatu 3
15520 LAHTI

+358 3 734 6810
myynti@sentakia.com
www.sentakia.com

Y: 2548043-4

TURVALLISUUSVAATIMUKSET

Kuivain on kytkettävä maadoitettuun verkkovirtaan. Tarkista, että virtajohto, pistoke ja pistorasia ovat kunnossa, ennen kuin kytket kuivaimen verkkovirtaan.

HUOMIO!

- Kuivain on tarkoitettu ainoastaan vedellä pestyjen tekstiilituotteiden kuivaamiseen.
- Jotta pikkulapsille ei aiheudu vaaraa, kuivain on asennettava niin, että alin lämpenevä poikkitanko on vähintään 600 mm lattiatason yläpuolella.
- Tätä laitetta voivat käyttää 8 vuotta täyttäneet lapset ja henkilöt, joilla on fyysisiä, psyykkisiä tai aistien toimintaan liittyviä rajoitteita tai vähän kokemusta ja tietoja laitteesta. Tämä edellyttää, että heidät on perehdytetty laitteen turvalliseen käyttämiseen ja että he ymmärtävät siihen liittyvät vaaratekijät.
- Lapset eivät saa leikkiä tuotteella.
- Lapset eivät saa käyttää laitetta ilman aikuisen valvontaa.
- Kuivain on asennettava kylpyhuoneeseen niin, että suihkussa tai kylvyssä oleva henkilö ei ylety koskettamaan kytkimiä ja muita säätimiä.

Noudata seuraavia kieltoja:

- Älä asenna kuivainta alle 0,6 m:n etäisyydelle kylpyammeesta, hanasta, wc-istuimesta, bideestä, suihkusta, suihkukaapista, pesualtaasta jne.
- Älä asenna kuivainta kemiallisesti aktiiviseen ympäristöön (tiloihin, joissa on eristeisiin, sähkölaitteiden jännitteisiin osiin ja muihin osiin vaikuttavia höyryjä tai jäämiä).
- Älä kosketa samanaikaisesti päällä olevaa kuivainta tai siinä olevia tekstiilituotteita ja laitteita, joissa on luonnollinen maadoitus (vesihanaa, lämmityspatteria ja -putkea, vedenlämmittintä, pesukonetta jne.).
- Älä pura kuivainta.
- Älä käytä kuivainta, jos virtajohto tai kuivaimen runko on vaurioitunut.
- Älä kastele kuivainta juoksevalla vedellä tai suihkulla.
- Älä siirrä kuivainta vetämällä virtajohdosta.
- Älä korjaa kuivainta itse.
- Älä säilytä syttyviä aineita päällä olevan laitteen lähellä.
- Älä anna lasten leikkiä kuivaimen lähellä, sillä seurauksena voi olla palovamma.
- Älä puhdista kuivainta hankaavilla aineilla tai kemikaaleilla, joita ei ole tarkoitettu ruostumattomien teräspintojen hoitamiseen.
- Älä kohdista kuivaimeen liiallista voimaa, joka voi vääntää tai vaurioittaa sen rakennetta tai liitoksia.
- Älä käytä kuivainta muuhun tarkoitukseen kuin märkien pyyhkeiden ja tekstiilien kuivaamiseen ja tilan lämmittämiseen.

1. YLEISET MÄÄRÄYKSET

- Sähkötoiminen pyyhekuivain (jäljempänä kuivain) on tarkoitettu pyyhkeiden ja muiden tekstiilituotteiden kui-vaamiseen, ja se voidaan sijoittaa asuin-, kodinhoito- ja aputilaan.
- Syöttöjännite 230 V, taajuus 50 Hz.
- Käytetyn tehon suurin sallittu poikkeama on ±10 % nimellistehosta.
- Lue käyttöohje huolellisesti ennen laitteen käyttöä ja noudata sitä.
- Kun avaat pakkauksen, varmista että kuivaimessa on kaikki tarvittavat osat.
- Virtajohdon liitääntää ympäröivä 10 cm:n alue saattaa olla muuta pyyhekuivainta kylmempi, tämä on normaalia.
- Lämpöelementin rakenteen vuoksi pystyputkien lämpötila saattaa olla vaakaputkien lämpötilaa matalampi.

2. TEKNISET TIEDOT

Nimellisjännite, V	230
Tuotteen pinnan enimmäislämpötila, °C	50 ± 5*
Verkkovirran tyyppi	vaihtovirta (AC)
Sähköiskusuojausluokka	I
Valmiustilan tehonkulutus	1 W
Suojaustaso	IP44
Toimintatila	pitkäaikainen
Rungon materiaali	ruostumaton teräs

Muut tekniset tiedot on annettu taulukossa.

* 20 °C:n huonelämpötilassa ja nimellisjännitteen ollessa 230 V. Kuivaimen pinnan lämpötila riippuu ympäristön lämpötilasta ja verkkojännitteestä. Jos jännite ja/tai ympäristön lämpötila muuttuu, tuotteen pinnan lämpötila muuttuu. Jos kuivain peitetään pyyhkeellä tai muulla tekstiilituotteella, kuivaimen lämpötila voi nousta peitetyssä kohdassa jopa 15 °C, eikä kyseessä ole tällöin vika.

3. TOIMITUSPAKETTI

Kuivaimen toimituspakettiin sisältyy:

kuivain	1 kpl
käyttöohje	1 kpl
kuluttajapakkaus	1 kpl
sähkötoimisen kuivaimen asennussarja	1 kpl

4. RAKENNE

Kuivaimen mallikohtainen rakenne esitetään taulukossa 1.

Taulukko 1 – Kuivaimen rakenne

Classic F HP-I, Mario-I	Kuivain koostuu hitsatusta kotelosta (kaksi pystyputkea ja useita vaakaputkia) ja kotelon sisällä olevasta sähkölämmittäjästä ja säädettyvästä ajastimesta.
Veer-I	Kuivain koostuu kiinteistä ja kääntyvistä osioista. Kuivaimen sisällä olevissa kääntyvissä osioissa on sähkölämmitin ja säädettyvä ajastin.

Huom.: Laitetta ja sen luotettavuutta ja suorituskykyä pyritään parantamaan jatkuvasti, joten rakenteeseen voidaan tehdä muutoksia, joita ei mainita tässä käyttöohjeessa. Etiketin tuotekuva voi poiketa hieman lämmitettävän pyyhete- lineen todellisesta rakenteesta.

5. ASENNUS JA KÄYTTÖ

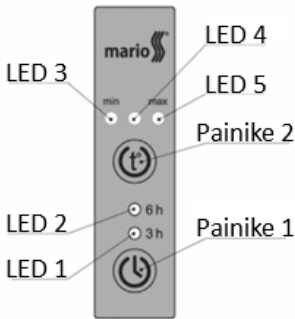
- Ota kuivain kuluttajapakkauksesta.
- Tuotteet, joissa on säädettävä ajastin: ota virtajohto pakkauksesta, jotta voit kytkeä sen. Kuivaimen pystyputkissa on toimitettaessa molemmat liitännät peitetty kierrettävällä tulpalla. Kierrä vastaavan liittimen tulpaa irti. Kytke virtajohto kuivaimen rungossa olevaan liittimeen. Varmista virtajohdon kestävä kytkentä ja kunnollinen kiinnitys kiristämällä virtajohdossa oleva mutteri.
 - Tuote on valmis asennettavaksi vasta näiden toimien jälkeen.
- Kuivain kiinnitetään seinään pystysuunnassa virtajohdon liitäntäkohta alaspäin. Aseta kuivain seinää vasen ja merkitse asennusreikien sijainti kynällä.
- Poraa asennustulpille 8 mm:n reiät (Premium-tuotteet: Ø 10 mm). Asenna tulpat.
- Kiinnitä holkit mukana tulevilla ruuveilla. Kun kiinnitysreikien merkinnät on tehty asianmukaisesti, kuivaimen jalat osuvat holkkeihin.
- Kiinnitä kuivain kiristämällä neljä pidätinruuvia.

Ennen ensimmäistä käyttökertaa kuivain on pyyhittävä kuivalla liinalla ja pidettävä huoneenlämmössä vähintään kuuden tunnin ajan.

Varmista ennen kuivaimen kytkemistä pistorasiaan, että virtajohto, pistoke ja pistorasian maadoitus eivät ole vaurioituneet. Viallisten tai vaurioituneiden osien korjaaminen ja vaihtaminen on jätettävä valmistajan asiantuntijoiden tehtäväksi.

Säädettävällä ajastimella varustettu kuivain, jonka virtajohdossa on pistoke, liitetään sähköverkkoon kytkemällä se maadoituskoskettimella varustettuun pistorasiaan. Jos käytetään kiinteää liitäntää, asennus on suoritettava valtuutetun sähköasentajan toimesta.

Kuivaimet, joissa on kääntyviä osioita: Tuotteen suurin sallittu kuormitus on 5 kg. Jotta tuote voidaan asentaa, kääntyvät osiot on kierrettävä 180° akselinsa ympäri ristikkäisessä järjestyksessä. Kääntyvien tankojen tulee olla seinäkiinnikkeen laippojen suuntaiset.



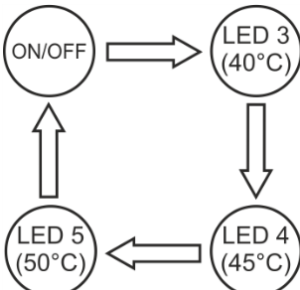
Kuva 1 Ohjauspaneeli

Pyyhekuivaimen käyttö

Ajastin: LED 1 (3 h) tai LED 2 (6 h) on punainen tai mikään LED-merkkivaloista ei pala.

Lämpötila: LED 3 (40 °C), LED 4 (45 °C) tai LED 5 (50 °C) palaa.

Kun painat painiketta 1, kuivain siirtyy ajastimen toimintatilasta seuraavaan tilaan. Ajastin toimii ensimmäisessä tilassa 3 tuntia, ja sen osoituksena LED 1 (3 h) palaa sinisenä. Kun painat painiketta 1 uudelleen, ajastin käynnistyy 6 tunnin ajaksi, ja sen osoituksena LED 2 (6 h) muuttuu siniseksi. LED 1 (3) sammuu. Kun painat painiketta 1 kolmannen kerran, kuivain siirtyy jatkuvaan toimintaan. LED 1 (3 h) ja LED 2 (6 h) eivät pala. Ajastimen säätämisen aikana laitteen toiminta jatkuu valitussa lämpötilassa.



Kuva 2 Lämpötilan säätö

Lämpötilan säätö. Kun painat painiketta 2, kuivauslämpötila siirtyy seuraavaan asentoon. Ensimmäisessä tilassa palaa LED 3 (40 °C) ja toisessa tilassa palaa LED 4 (45 °C). Kolmannessa tilassa palaa LED 5 (50 °C). Kun painat painiketta 2 seuraavan kerran, kuivain siirtyy valmiustilaan. Katso kuva 2.

Voit asettaa kuivaimen valmiustilaan myös pitämällä painiketta 1 painettuna 2 sekunnin ajan. Mikään LED-merkkivaloista ei tällöin pala.

Siirrä kuivaimen valmiustilasta toimintatilaan painamalla painiketta 1 tai painiketta 2. Kuivain toimii viimeksi valitussa toimintatilassa.

Voit sammuttaa kuivaimen siirtämällä sen valmiustilaan ja vetämällä pistokkeen pistorasiasta.

Jos virtajohto on vaurioitunut, ota yhteyttä jälleenmyyjään.

Voit sammuttaa kiinteään johdotukseen kytketyn kuivaimen siirtämällä kuivaimen valmiustilaan ja asettamalla kiinteän johdotuksen kytkimen off-asentoon.

6. HUOLTO

Kuivain on (oikein käytettynä) yksinkertainen, luotettava ja kestävä sähkölaite, eikä se edellytä erityistä huoltoa käytön aikana.

Laitteen hoitoon kuuluu sen puhtaudesta huolehtiminen. Ulkopintaa voi puhdistaa korroosionkestäville pinnoille tarkoitetuilla erikoispuhdistusaineilla. Ulkopinta kannattaa pyyhkiä puuvillaliinalla.

Ennen huollon aloittamista irroita kuivain verkkovirrasta.

Älä käynnistä kuivainta märkäpuhdistuksen jälkeen, vaan anna sen kuivua kahden tunnin ajan.

7. KULJETUS JA VARASTOINTI

Kuivain kuljetetaan pakkauksessa vastaavaa kuljetustyyppiä koskevien rahtikuljetusmääräysten mukaisesti. Kuivaimen kuljetuksessa ilmasto-olosuhteiden on oltava +1–40 °C ja suhteellisen kosteuden on oltava enintään 80 %. Valmistaja ei ole vastuussa vahingoista, jotka aiheutuvat kuluttajalle kuivaimen ostamisen jälkeen. Kuivain on säilytettävä kuivassa, lämmitetyssä ja tuulettuvassa tilassa, jonka ilman lämpötila on +1–40 °C ja suhteellinen kosteus enintään 80 %. Tilassa ei saa esiintyä happoa ja muita höyryjä, sillä ne voivat vahingoittaa laitteen materiaaleja.

8. VIANETSINTÄ

Todennäköisin kuivaimen tuleva vika pitkäaikaisen käytön aikana on lämmitysvastuksen palaminen. Kirjaa seuraavat vikatiedot käyttöohjeen takakanteen: vian havaitsemispäivä, sukunimi, etunimi ja allekirjoitus. Laitteen korjannut yrityksen edustaja kirjaa korjausta koskevat tiedot.

9. TAKUUVELVOITTEET

Valmistaja takaa, että kuivain täyttää asiakirjan TU U 29.7-33801896-002:2010 2010 vaatimukset, edellyttäen, että kuluttaja noudattaa käyttöä, kuljetusta ja säilytystä koskevia ohjeita.

Kuivaimien varastointia koskeva takuu-aika on 6 vuotta ja käyttöä koskeva takuu-aika on 5 vuotta myyntipäivästä.

Valmistaja takaa kuivaimien turvallisen käytön keskimääräisen käyttöiän eli vähintään 15 vuoden ajan edellyttäen, että käyttöohjeen suosituksia noudatetaan.

Valmistajalla on oikeus irtisanoa takuu seuraavissa tilanteissa:

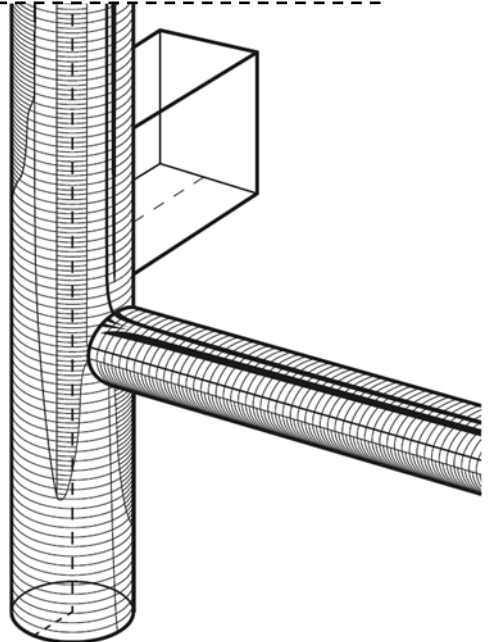
- a) todetaan, että pyyhkekuivainta on käytetty käyttöohjeiden vastaisesti
- b) kuivaimen on tullut mekaanisia vaurioita kuluttajalle myymisen jälkeen (esim. kuljetuksen, käytön tai varastoinnin seurauksena)
- c) takuukortti (käyttöohje) puuttuu tai se on myönnetty epäasianmukaisesti
- d) kuivaimessa on merkkejä korjauksesta tai epäpätevästä asennuksesta
- e) kuivaimen sarjanumero ei vastaa käyttöohjeessa ilmoitettua numeroa.

Takuuvelvoitteiden täyttämisen edellytyksenä on, että ostaja esittää tämän käyttöohjeen ja että kuivaimen myynyt organisaatio on sertifioinut käyttöohjeen ja siinä ilmoitetaan tuotteen tunnistenumero ja myyntipäivä.

Ostajalla on oikeus esittää tuotteiden kuntoon liittyviä vaatimuksia 14 päivän kuluessa ostopäivästä.

KIINTEÄN KYTKENNÄN SARJA

Sähkötoimisille kuivaimille



1. YLEISET MÄÄRÄYKSET

Kiinteän kytkennän sarjat (jäljempänä sarjat) on tarkoitettu Mario ME Ltd:n valmistamien kotitalouskäyttöön tarkoitettujen sähkötoimisten kuivainten (jäljempänä kuivaimet) pysyvään kiinteään kytkentään. Rakenne perustuu liittimellä (jäljempänä liitin) varustettuun virtajohtoon, joka kytketään kiinteään johdotukseen asuin-, kodinhoito- ja aputiloissa. Syöttöjännitteen tulee olla 220–230 V.

Sarjojen läpi kulkeva kuorma saadaan verkkovirrasta, jonka jännite on 220–230 V \pm 10 %, taajuus 50–60 Hz ja virta enintään 2,5 A. Lue käyttöohje huolellisesti ennen laitteen käyttöä ja noudata sitä.

Tarkista, että hyväksymis- ja myyntitodistukseen on merkitty ostopäivämäärä, myyjän allekirjoitus ja leima.

2. TURVALLISUUSVAATIMUKSET

Sarja on kytkettävä maadoitettuun verkkovirtaan. Tarkista, että virtajohto, virtajohdossa oleva liitin, kuivain ja verkkovirtalähde ovat moitteettomassa kunnossa, ennen kuin kytket kuivaimen ja sarjan verkkovirtaan.

VAROITUS!

Vaaratilanteiden välttämiseksi kaikki sarjaan liittyvät asennustyöt on annettava valtuutetun sähköasentajan tehtäväksi. Noudata seuraavia kieltoja:

- Älä asenna sarjaa alle 0,6 m:n etäisyydelle kylpyammeesta, vesihanasta, wc-istuimesta, bideestä, suihkusta, suihkukaapista, pesualtaasta jne.
- Älä asenna kuivainta kemiallisesti aktiiviseen ympäristöön (tiloihin, joissa on eristeisiin, sähkölaitteiden johtaviin osiin ja muihin osiin vaikuttavia höyryjä tai saostumia).
- Älä pura sarjaa.
- Älä käytä sarjaa, jos virtajohto tai runko on vaurioitunut.
- Älä kastele sarjaa juoksevalla vedellä tai suihkulla.
- Älä korjaa sarjaa itse.
- Älä säilytä syttyviä aineita asennetun sarjan lähellä.
- Älä puhdistaa sarjaa hankaavilla aineilla tai kemikaaleilla, joita ei ole tarkoitettu ruostumattomien teräspintojen hoitamiseen. Älä käytä märkää vaan kosteaa liinaa.
- Älä kohdista sarjaan liiallista voimaa, joka voi vääntää tai vaurioittaa sen rakennetta tai liittosta.
- Älä käytä sarjaa muuhun tarkoitukseen kuin sähkötoimisten kuivainten pysyvään piioasennukseen.

3. ASENNUS JA KÄYTTÖ

1. Ota sarja pakkauksesta.

2. Kuivain on kytkettävä tarkoitukseen varattuun kiinteään liitäntään.

3. Jotta voit kytkeä sarjan verkkovirtajohdon, poista se pakkauksesta, kierrä irti kuivaimen vastaava mutteri, jossa on suojakorkki, ja kytke verkkovirtajohto kuivaimen rungossa olevaan liittimeen. Varmista virtajohdon kestävä kytkentä ja kunnollinen kiinnitys kiristämällä virtajohdon kiristysmutteri. Kuivain on valmis asennettavaksi vasta näiden toimien jälkeen.

Kuivain kiinnitetään seinään siten, että sähköjohdon liitäntä on alhaalla. Aseta kuivain seinää vasten ja merkitse asennusreikien sijainti kynällä.

Poraa asennustulpille 8 mm:n reiät (Premium-tuotteet: Ø 10 mm) merkittyihin kohtiin. Asenna tulpat.

Kiinnitä kolme holkkia asennussarjan mukana tulevilla ruuveilla ja jätä vapaaksi se tulppa, johon kiinteä liitäntä tulee.

4. Tarkista, että kaapeli ja liittimet ovat kunnossa, ennen kuin kytket kuivaimen verkkovirtaan. Kuivaimen kytkeminen verkkovirtaan on annettava valtuutetun sähköasentajan tehtäväksi vaaratilanteiden välttämiseksi.

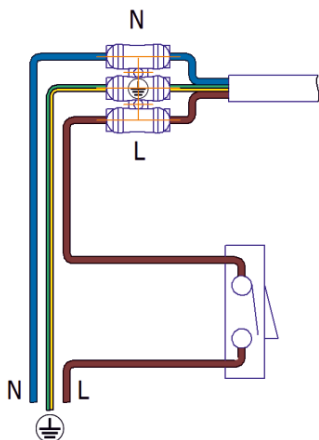
5. Asenna sarjan runko kuivaimen ruuviavaimella ja mutterilla. Asenna sarjan runkon suojaosat.

6. Ohjaa virtajohto suojaosien ja kiinnikkeen yläreian läpi ja kiinnitä se seinään tulppalla.

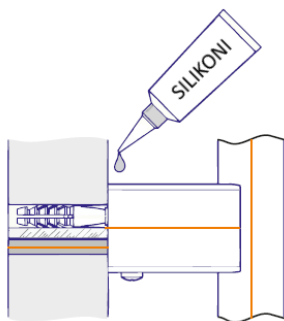
7. Kytke kuivain verkkovirtaan. *Kuvassa 1* esitetään kytkentäkaavio kuivaimen kytkemisestä virtalähteeseen.

8. Kytke tarkoitukseen varatun kiinteän verkon kaapeli kuivaimen kaapelin liittimeen *kuvan 1* mukaisesti siten, että vaihejohtimessa on kytkin. Lineaarinen johdin (vaihe) kytketään liittimeen, jossa on merkintä L.

Nollajohdin kytketään liittimeen, jossa on merkintä N. Maadoitusjohdin (kelta-vihreä) kytketään liittimen tuloon.



Kuva 1 - kytkentäkaavio



9. Jos kuivaimelle on erillinen katkaisija, on se kytkettävä vaihejohtimeen L.
10. Kiinnitä piilokytentäsarjan kotelo kiinnikkeeseen kuusiokoloavaimella ja M5-ruuvilla.
11. Tiivistä piilokytentäsarjan kotelo seinään ja kuivaimen silikonilla, jotta sähköä johtaviin osiin ei pääse kosteutta. *Katso kuva 2.* Poista tiivistysainejäämät puhtaalla liinalla.
12. Kiinnitä kuivain kolmella M5-ruuvilla käyttämällä kuusiokoloavainta.
13. Voit sammuttaa kuivaimen kokonaan katkaisemalla virran kiinteältä liitännältä (joko sulaketaulusta tai erilliseltä kytkimeltä).

Kuva 1. Kytentäkaavio

Kuva 2. Tiivisteellä käsittely

4. HUOLTO

Sarjaa huolletaan samalla tavalla kuin kuivainta, johon se on asennettu.

Laite on pidettävä puhtaana. Ulkopintaa voi puhdistaa ruostumattomille teräspinoille tarkoitetuilla erikoispuhdistusaineilla. Ulkopinta kannattaa pyyhkiä puuvillaliinalla.

Ennen huollon aloittamista kuivain on kytkettävä irti sähköverkosta. Älä käynnistä kuivainta märkäpuhdistuksen jälkeen, vaan anna sen kuivua kahden tunnin ajan.

5. MAHDOLLISET VIAT JA VIANETSINTÄ

Jos sarjaan tulee käytön aikana vika, kyseessä on todennäköisimmin virtajohdon liittimen vika.

Kirjaa seuraavat vikaa koskevat tiedot käyttöohjeen kääntöpuolelle: vian havaitsemispäivä, sukunimi, etunimi ja allekirjoitus.

Laitteen korjannut yrityksen edustaja kirjaa korjausta koskevat tiedot.

Kiinteä liitäntä

Asennus



1



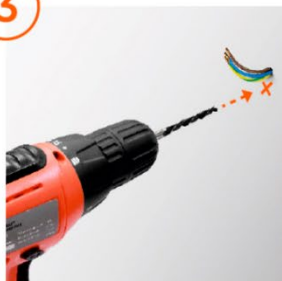
Kierrä peitetulppa auki

2



Kiinnitä liittimellä varustettu johto kuivaimiin

3



Poraa tulpalle reikä

4



Kiinnitä seinäkiinnike seinään

5



Kiinnitä sarjan jalka kuivaimiin

6



Tee kytkennät

7



Aseta sarjan jalka seinäkiinnikkeeseen ja kiinnitä se kuusiokoloruvulla

8



Tiivistä seinäkiinnikkeen ja jalan välinen liitos

9



HYVÄKSYMIS- JA MYYNTITODISTUS

Sähkötoiminen pyyhekuivain

Tuotteen nimi

Pyyhekuivain on valmistettu ja hyväksytty EN 60335-1 ed.3:2012, EN 60335-2-43 ed.2:2004, EN 6223:2008, EN 61000-3-2 ed.4:2015, EN 61000-3-3 ed.3:2014, EN 61000-6-3 ed.2:2007, EN 55014-1 ed.3:2007, EN 55014-2 ed.3:2017 ja EN 60529:1993 mukaan.

Valvontaosasto / Control department

МП
stamp

Allekirjoitus /
Signature

Koko nimi /
Full name

Hyväksymisen päivämäärä /
Date of acceptance

Myyntitodistus / Certificate of sale

Myyjä / Seller

Yrityksen nimi ja virallinen osoite /
Name of organization, legal address

Myyntipäivämäärä /

Date of sale

Hyväksymisen päivämäärä /
Date of acceptance

Hinta /

Price

Summa /
Amount

Vastuullisen myyjän nimi /
Name of the responsible person of the seller

Allekirjoitus /
Signature

МП
stamp

Maahantuoja	Sentakia Oy Teknikonkatu 3, 15230 Lahti Y: 2548043-4 Puh. +358 3 734 6810 myynti@sentakia.com www.sentakia.com
Valmistaja	Mario ME LTD 22300, Ukraine, Vinnytsia region, Lityn, Sosonske shosse, 4-V